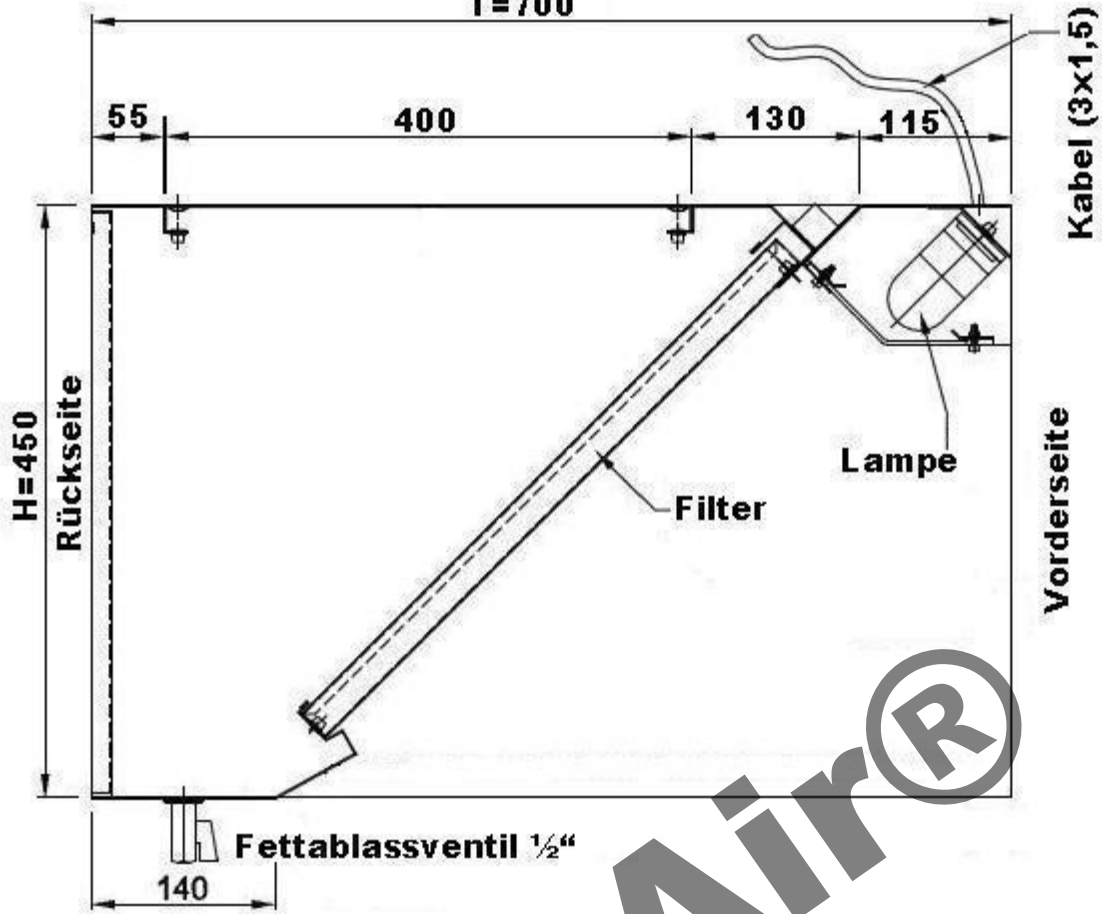


# Schnitt

T=700



# Draufsicht



InoxAir®

InoxAir

		Maßstab:	Zeichn.Nr.:	WHK0724
		Werkstoff:	1.4016	
	Datum	Name		
Bearb.:	05.07.11			
Gepr.:		Benennung:		
Norm:		Wandhaube Kastenform 70x240cm		