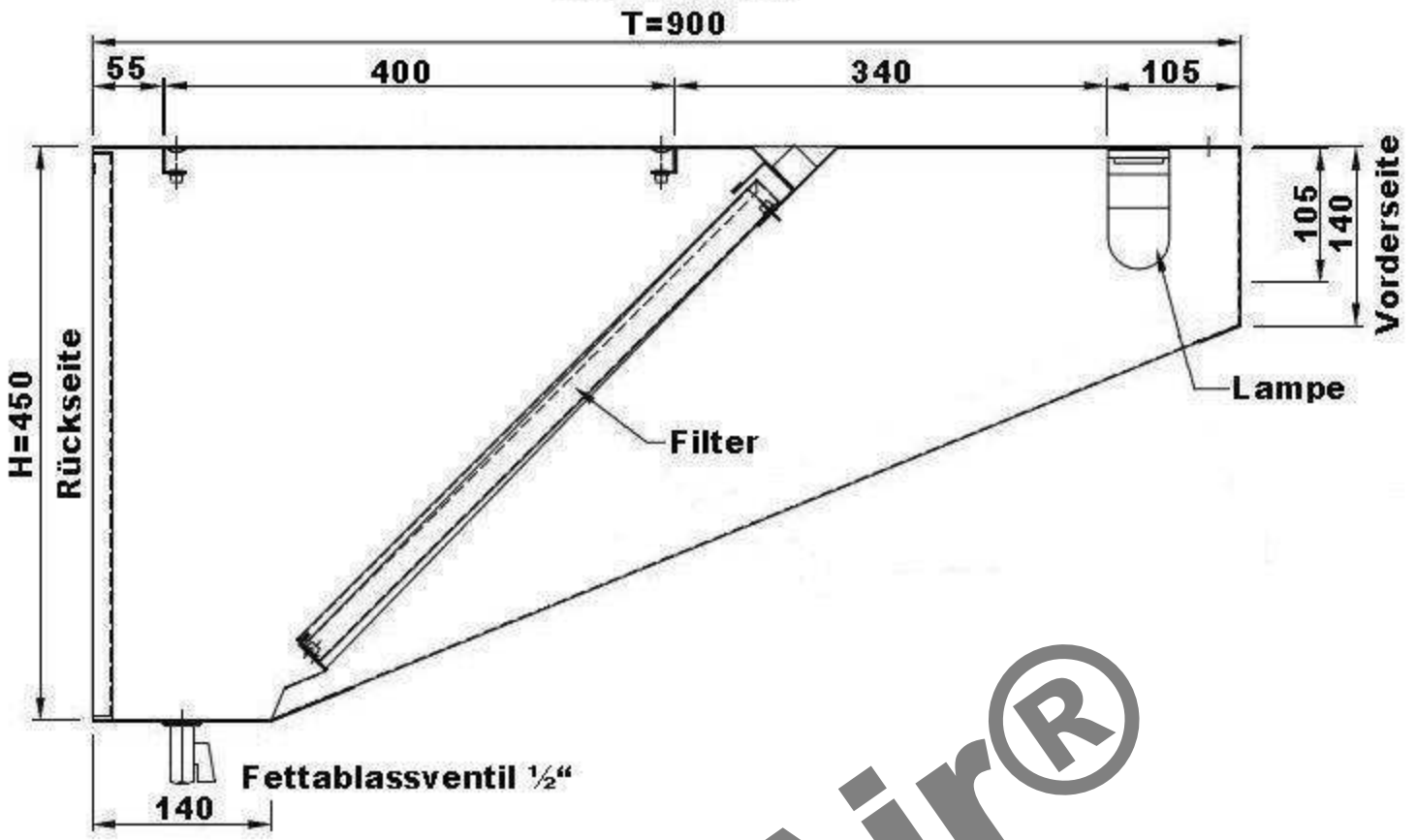


Schnitt



Draufsicht



InoxAir®

| | | | | | |
|---|---------|-------|------------|--------------------|---------|
| <div style="font-size: 48px; opacity: 0.5; transform: rotate(-30deg);">InoxAir®</div> | | | Maßstab: | Zeichg.Nr.: | WHE0932 |
| | | | Werkstoff: | 1.4016 | |
| | Bearb.: | Datum | Name | Benennung: | |
| | Gepr.: | | | Wandhaube 90x320cm | |
| Norm: | | | | | |