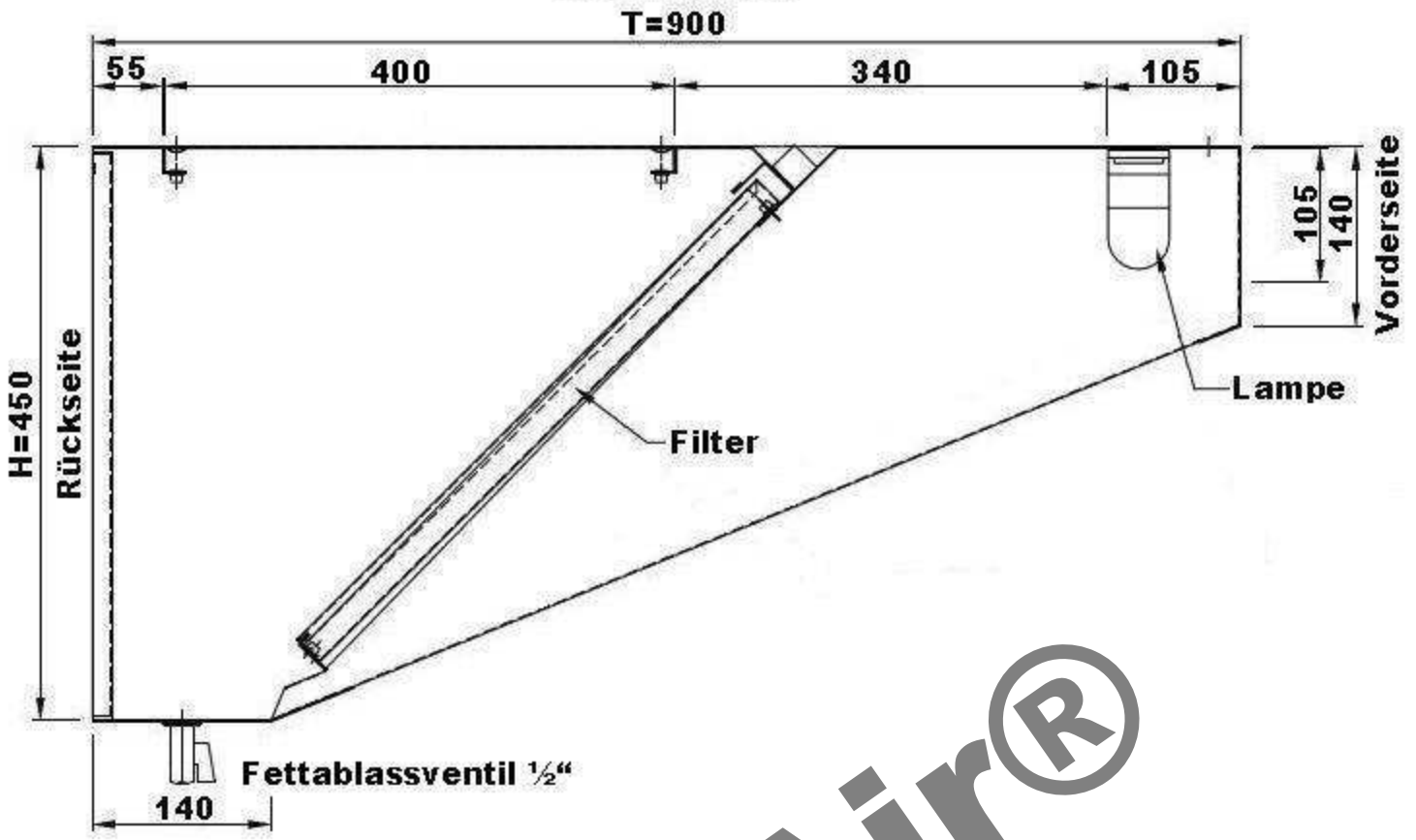


Schnitt



Draufsicht



InoxAir®

Bearb.: Gepr.: Norm:	Datum	Name	Maßstab:	Zeichg.Nr.:	WHE0914
	05.07.11		Werkstoff: 1.4016		
			Benennung:		
			Wandhaube 90x140cm		