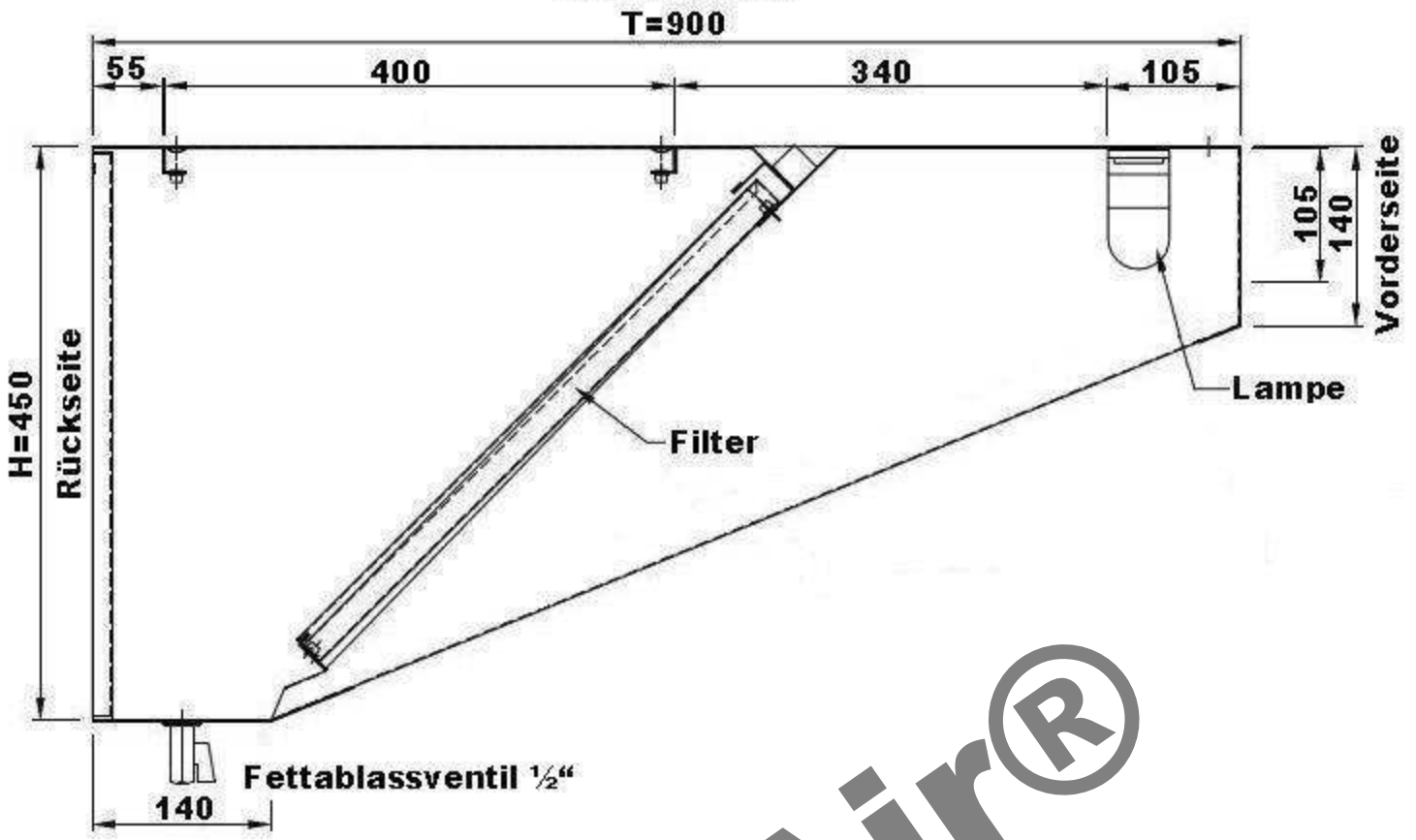


Schnitt



Draufsicht



InoxAir®

<div style="font-size: 48px; opacity: 0.3; transform: rotate(-30deg);">InoxAir</div>			Maßstab:	Zeichn.Nr.:	WHE0930
				Werkstoff:	1.4016
	Bearb.:	Datum	Name	Benennung:	
	Gepr.:			Wandhaube 90x300cm	
	Norm:				