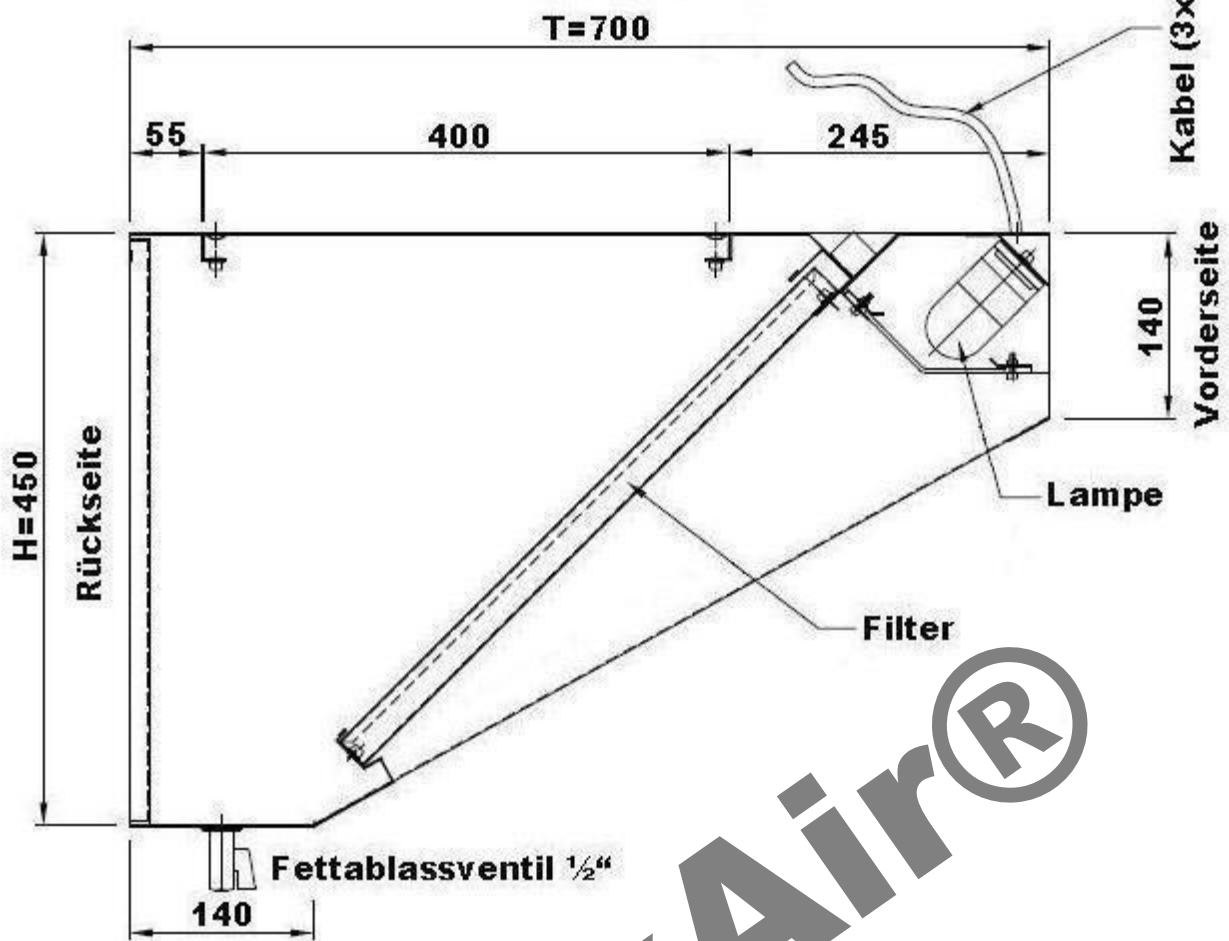
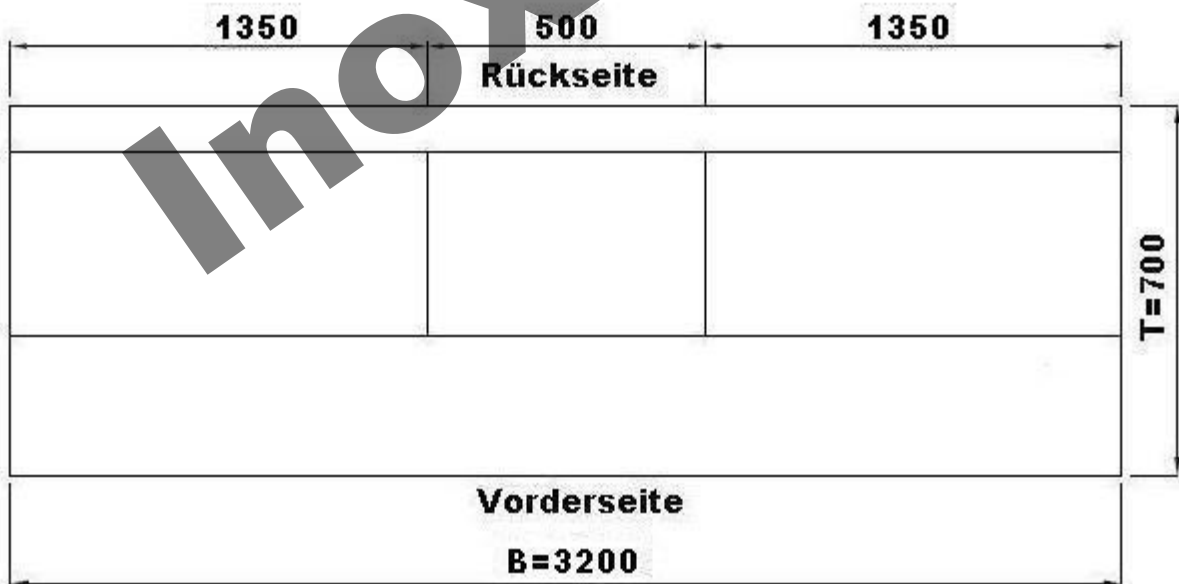


Schnitt



Draufsicht



InoxAir®

			Maßstab:	Zeichn.Nr.:	WHB0732	
			Werkstoff:			1.4016
		Datum	Name	Benennung: Wandhaube Schrägform 70x320cm		
	Bearb.:	05.07.11				
Gepr.:						
Norm:						

InoxAir