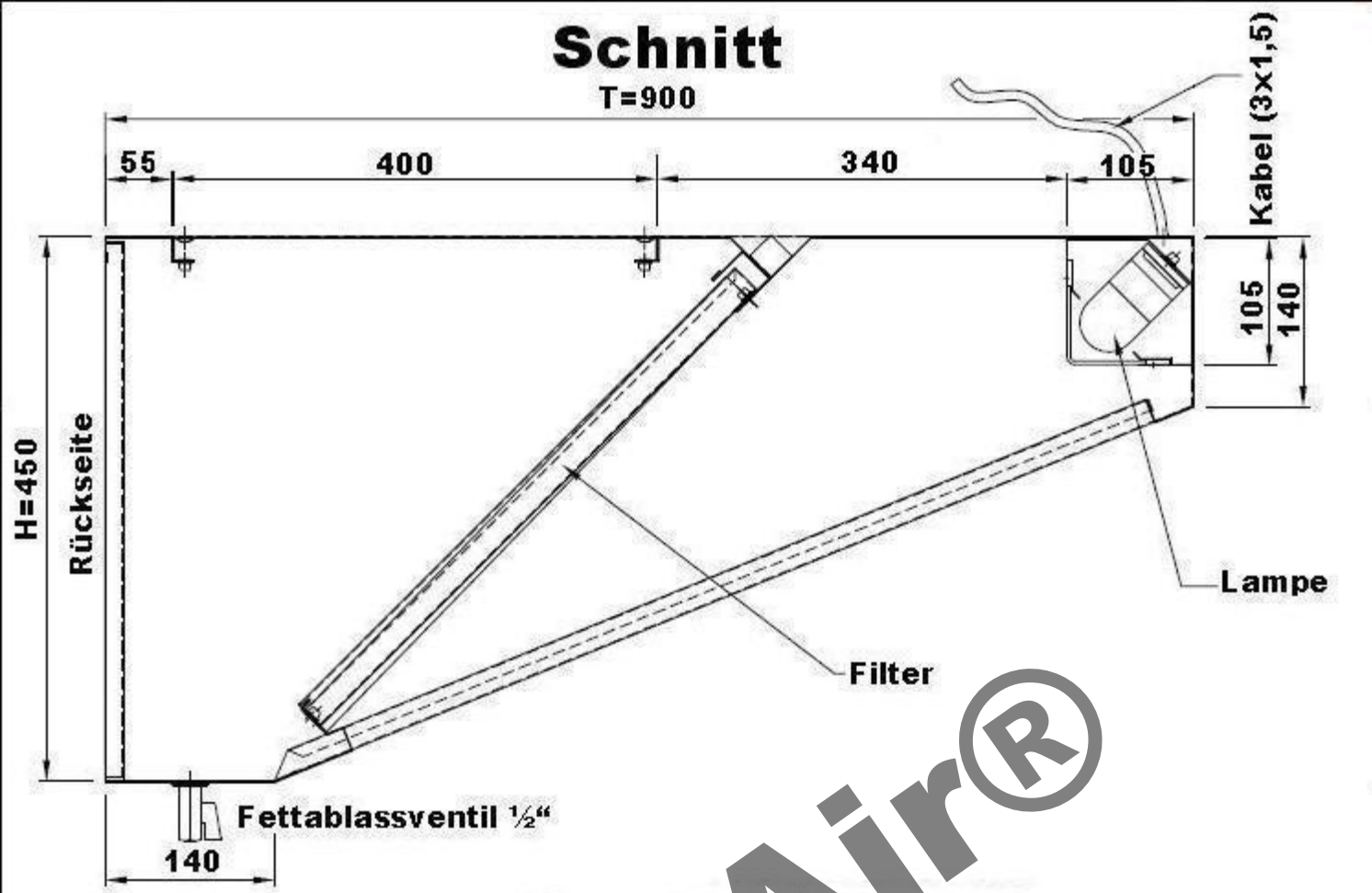
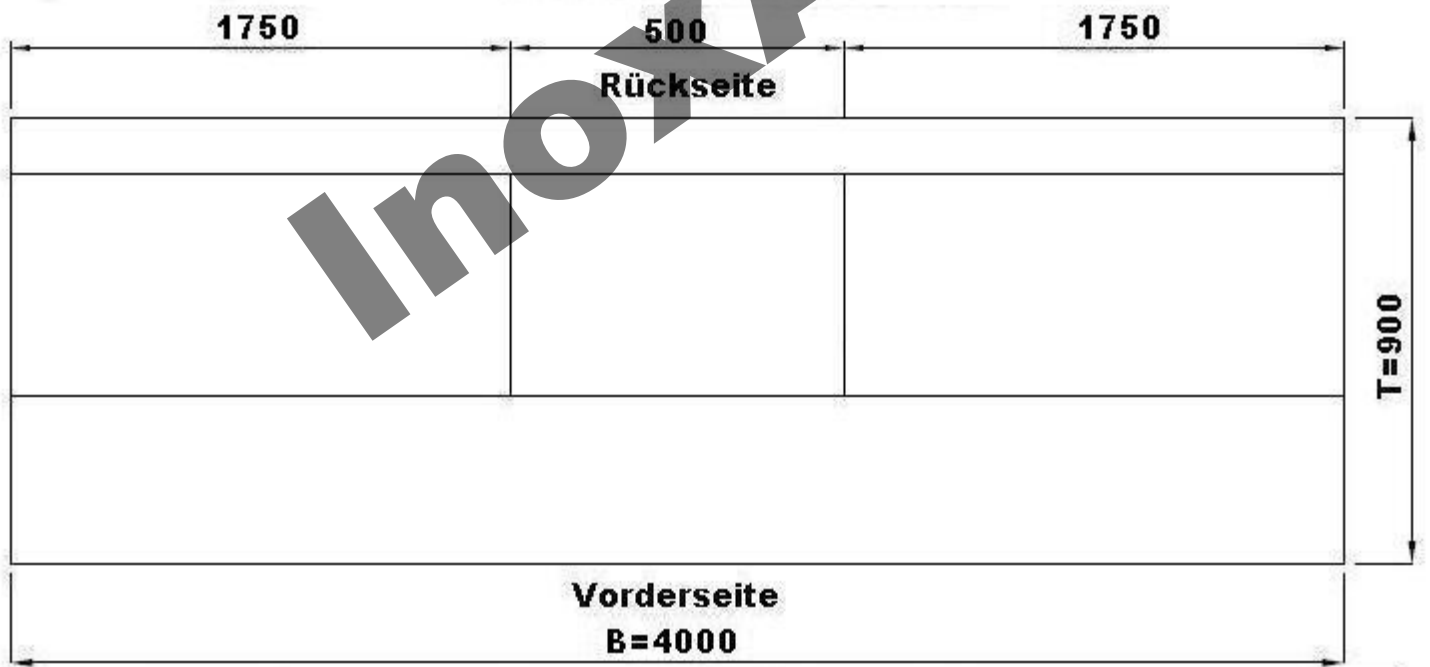


Schnitt

T=900



Draufsicht



			Maßstab:	Zeichn.Nr.:	WHB0940	
			Werkstoff:			1.4016
		Datum	Name	Benennung:		
	Bearb.:	05.07.11		Wandhaube Schrägform 90x400cm		
	Gepr.:					
	Norm:					