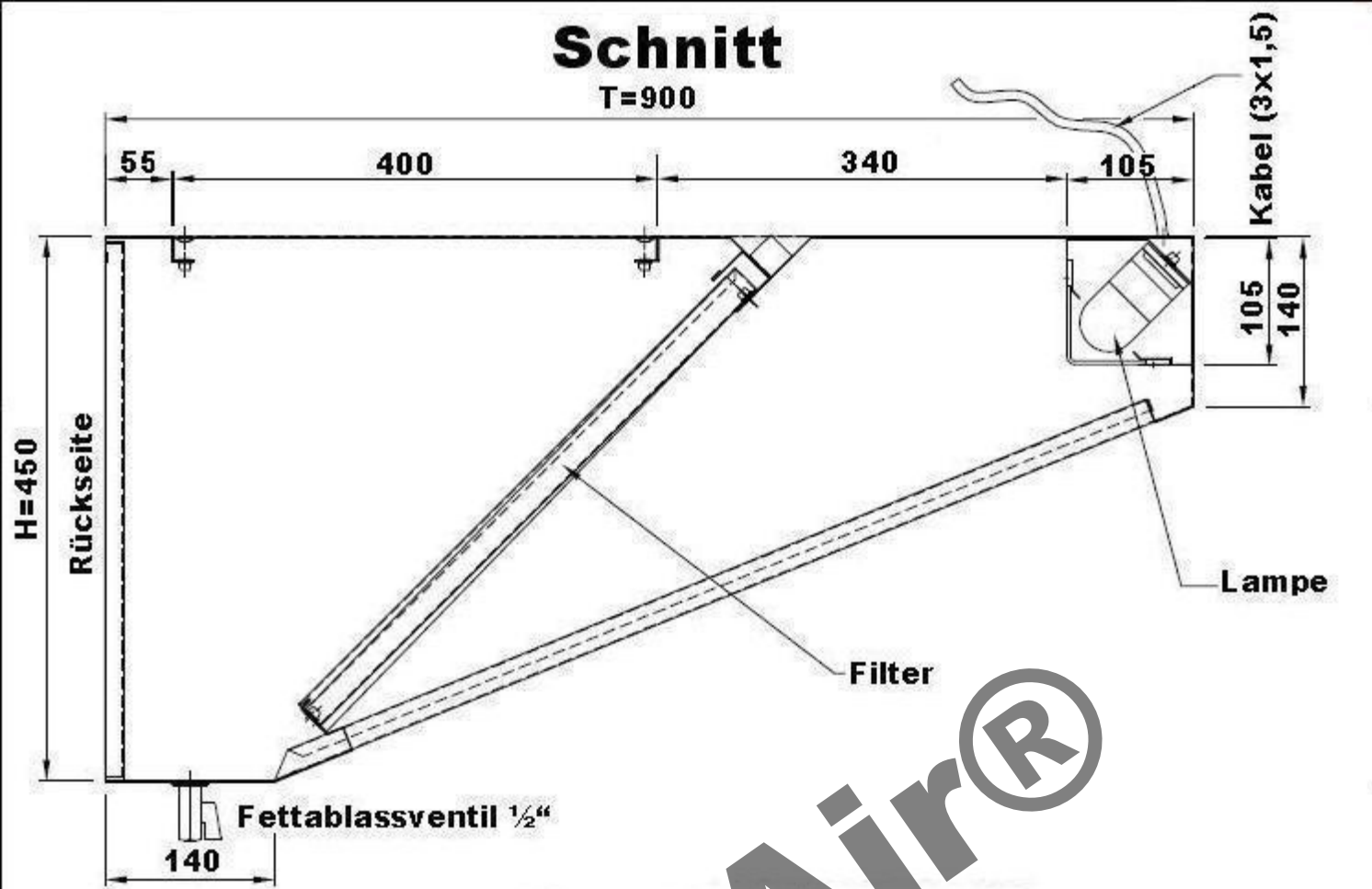
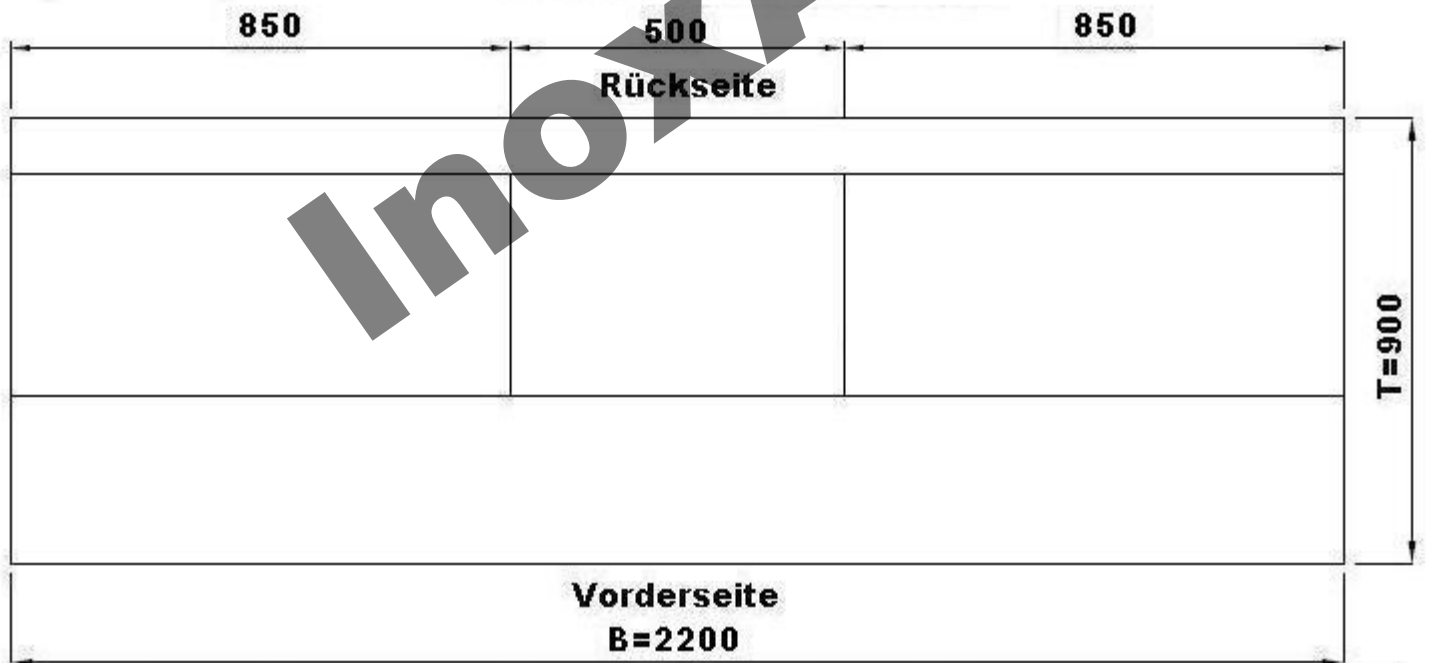


Schnitt

T=900



Draufsicht



InoxAir®

InoxAir

			Maßstab:	Zeichg.Nr.: WHB0922
			Werkstoff:	1.4016
	Datum	Name	Benennung:	
Bearb.:	05.07.11		Wandhaube Schrägform 90x220cm	
Gepr.:				
Norm:				