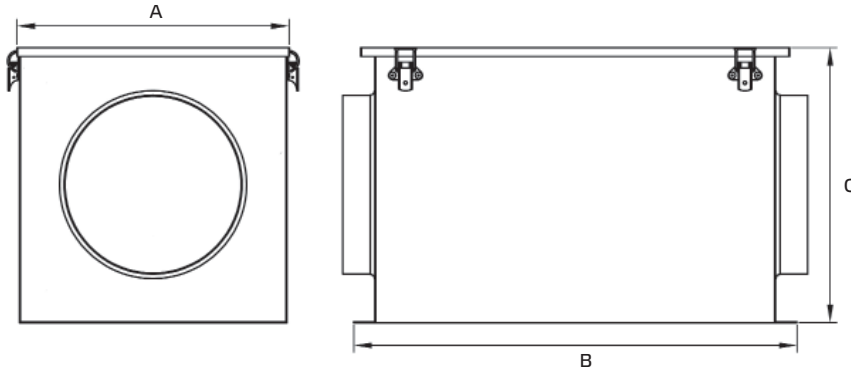


FTR3150

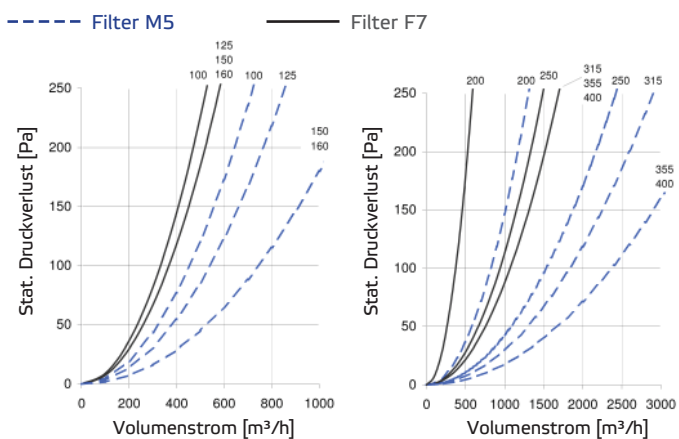
Luftfilterbox FTR



Typ	ID	Nennweite mm	Filter Größe	A mm	B mm	C mm	Gewicht kg
FT 315	112846	315	2	506	498	508	11,6

- Filterbox für Taschenfilter
- Gehäuse aus verzinktem Stahlblech
- Spannverschluss
- Ohne Filter

Druckverlustmessungen mit Filter M5 und F7



Empfohlener Enddruckverlust lt. Filterhersteller: 250 Pa



Taschen-Luftfilter
Max. Umgebungstemperatur 80 °C
1 Stück

Ersatzfilter		
Größe	ID	Filterklasse
1	102939	M5
1	102945	F7
2	102941	M5
2	102947	F7