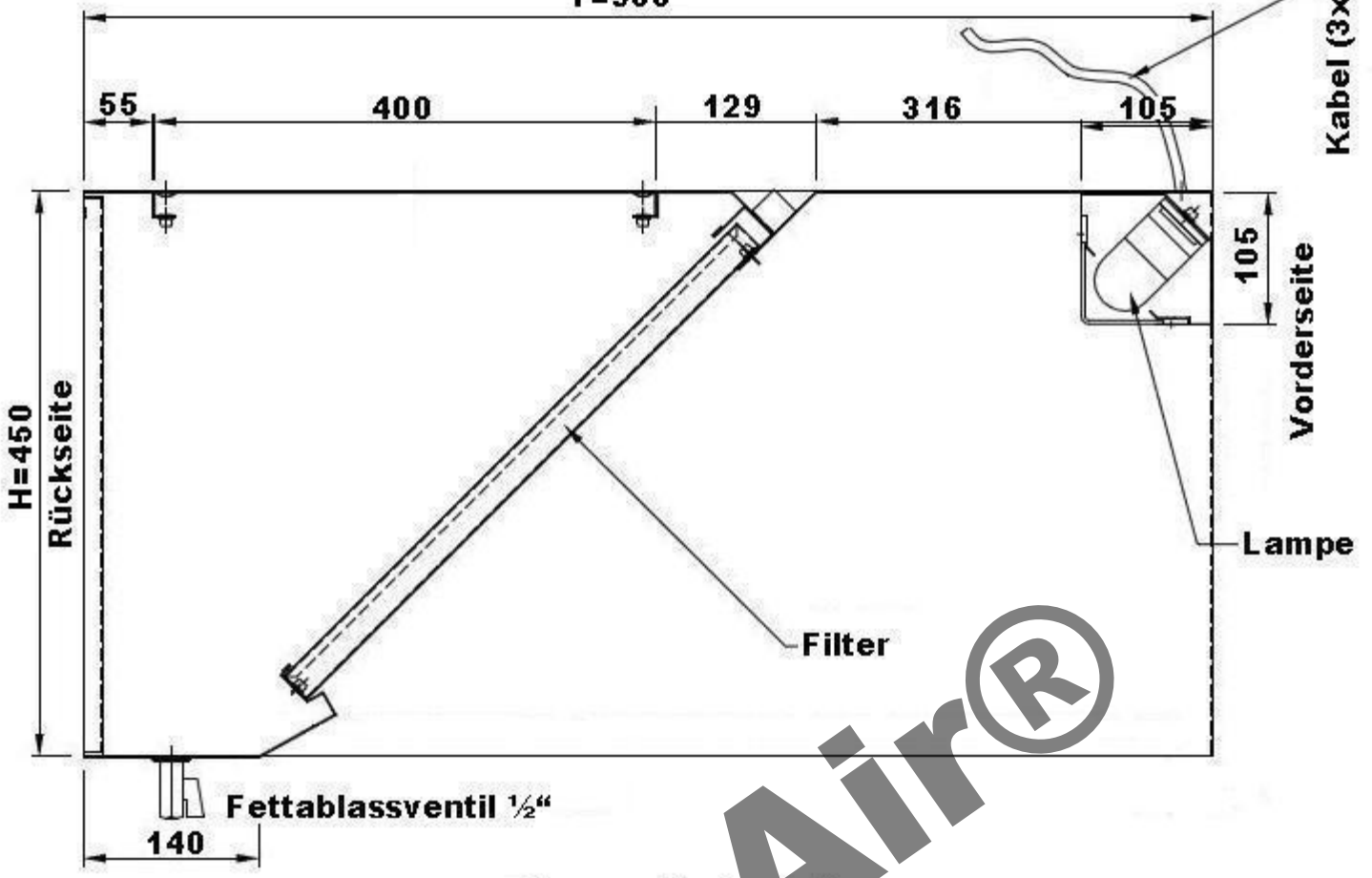
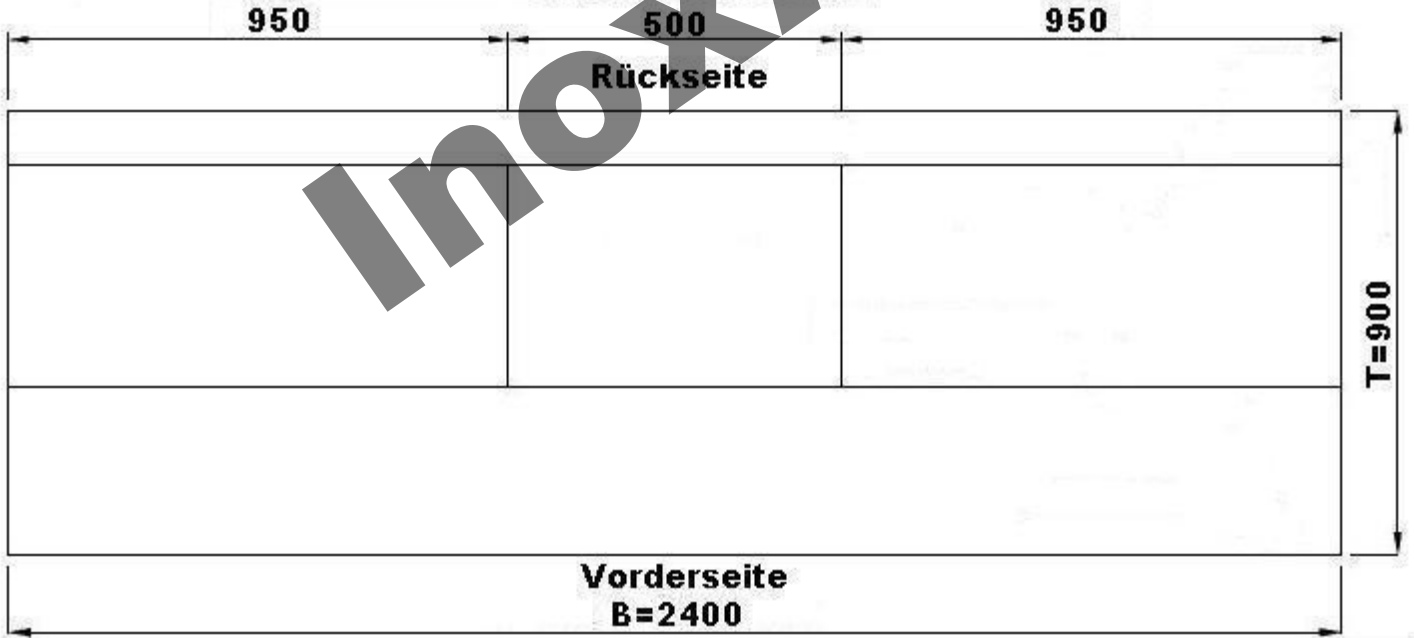


Schnitt

T=900



Draufsicht



InoxAir®

InoxAir

		Maßstab:	Zeichn.Nr.:	WHK0924
		Werkstoff:		
		1.4016		
	Datum	Name		
Bearb.:	05.07.11			
Gepr.:		Benennung:		
Norm:		Wandhaube Kastenform 90x240cm		