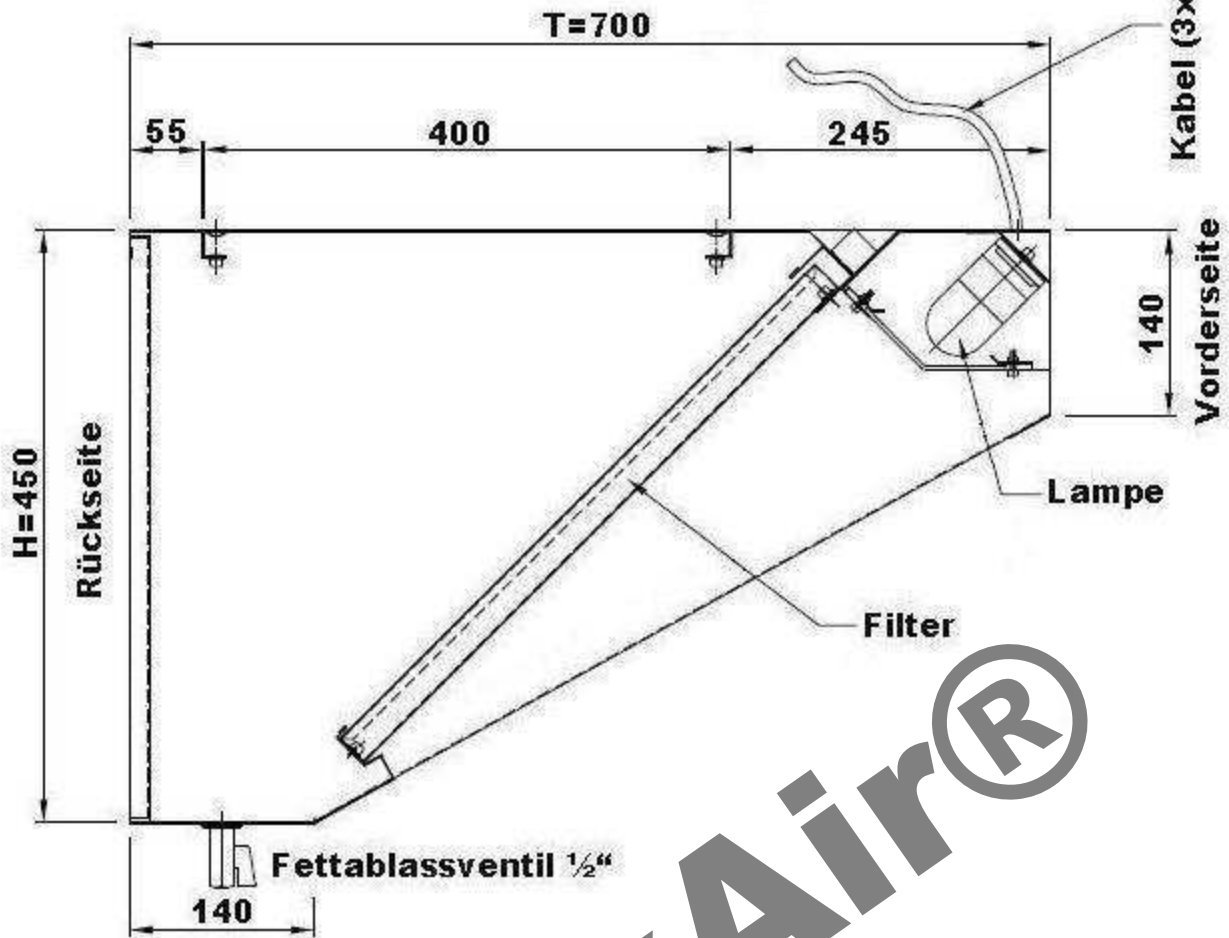
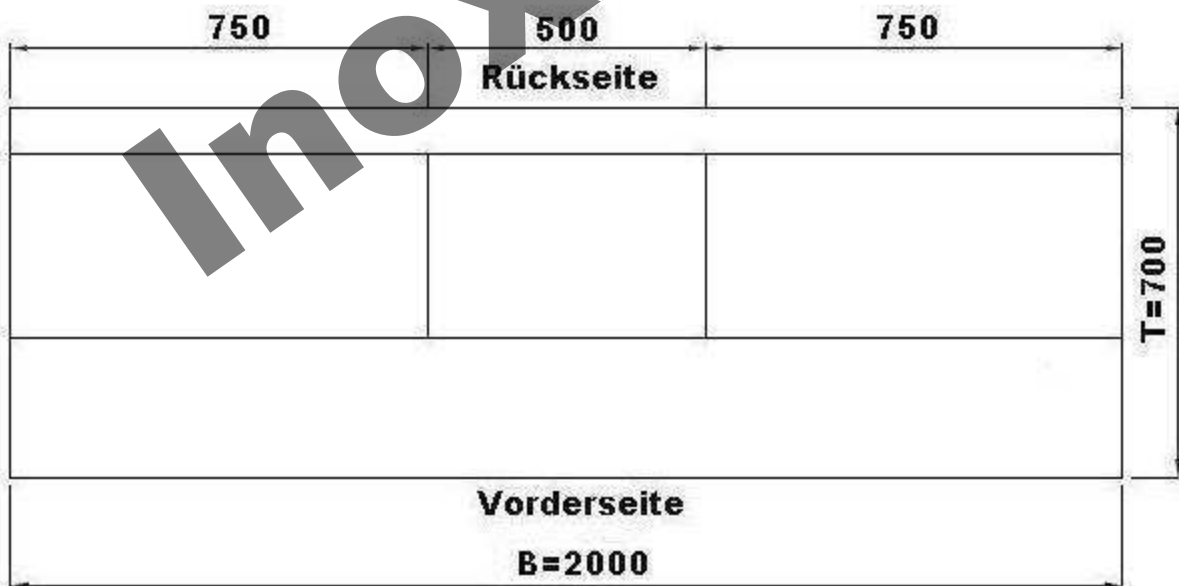


Schnitt



Draufsicht



InoxAir®

InoxAir

			Maßstab:	Zeichg.Nr.:	WSV0720VDI
			Werkstoff:	1.4301	
	Datum	Name	Benennung:		
Bearb.:	05.07.11		Wandhaube Schrägform 70x200x45cm		
Gepr.:					
Norm:					