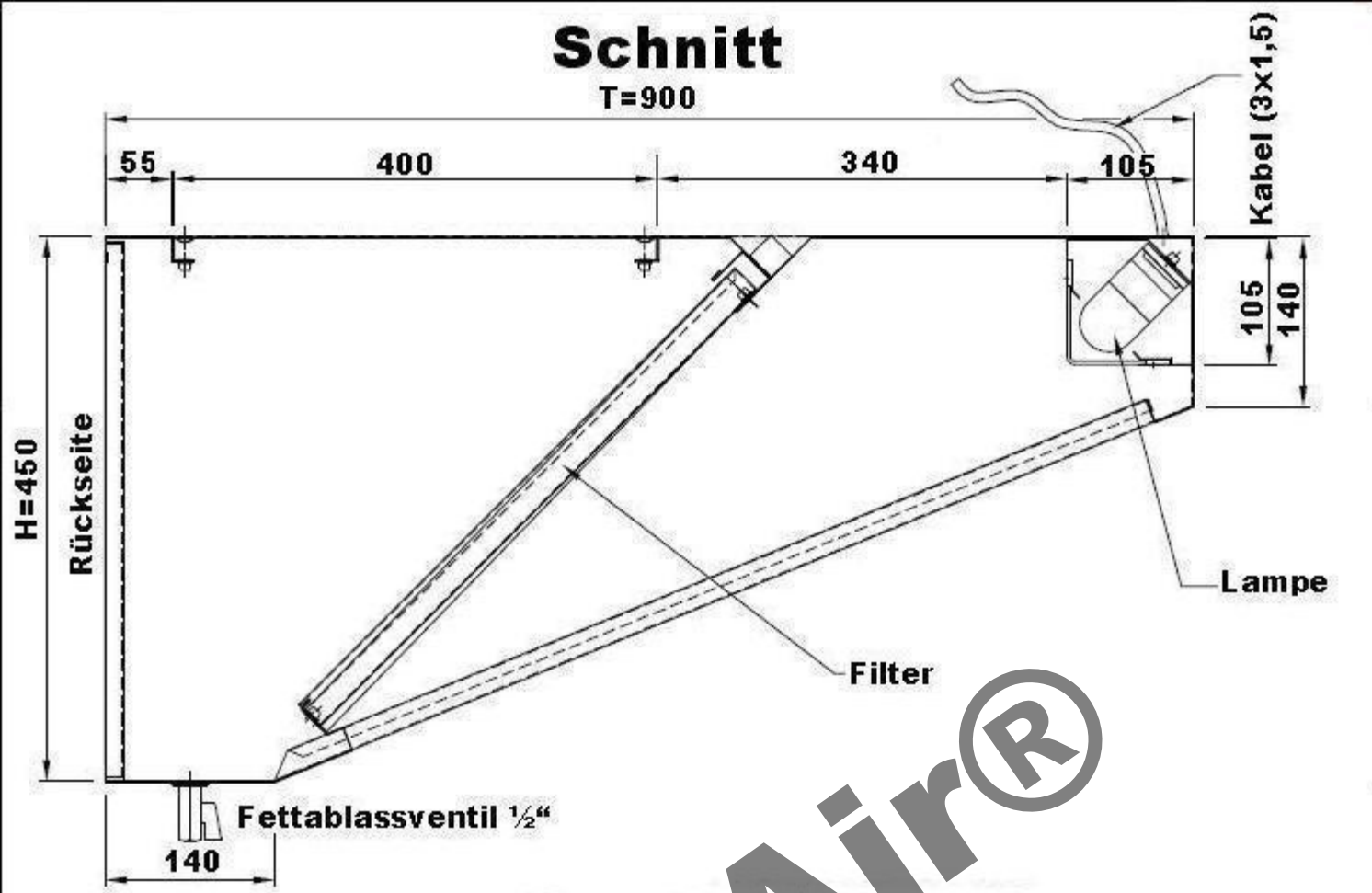
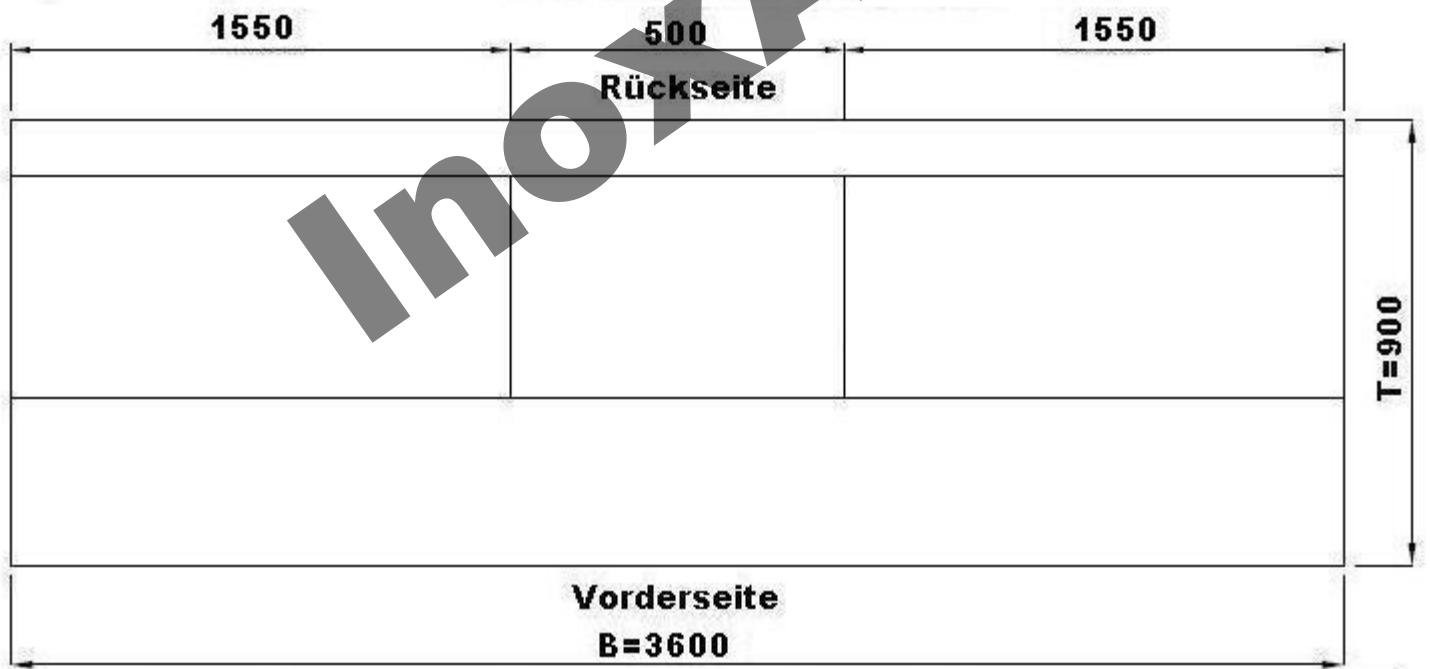


Schnitt

T=900



Draufsicht



InoxAir®

<p style="font-size: 48px; opacity: 0.3; transform: rotate(-30deg);">InoxAir</p>			Maßstab:	Zeichg.Nr.:	WHB0936	
			Werkstoff:			1.4016
		Datum	Name	Benennung: Wandhaube Schrägform 90x360cm		
	Bearb.:	05.07.11				
Gepr.:						
	Norm:					