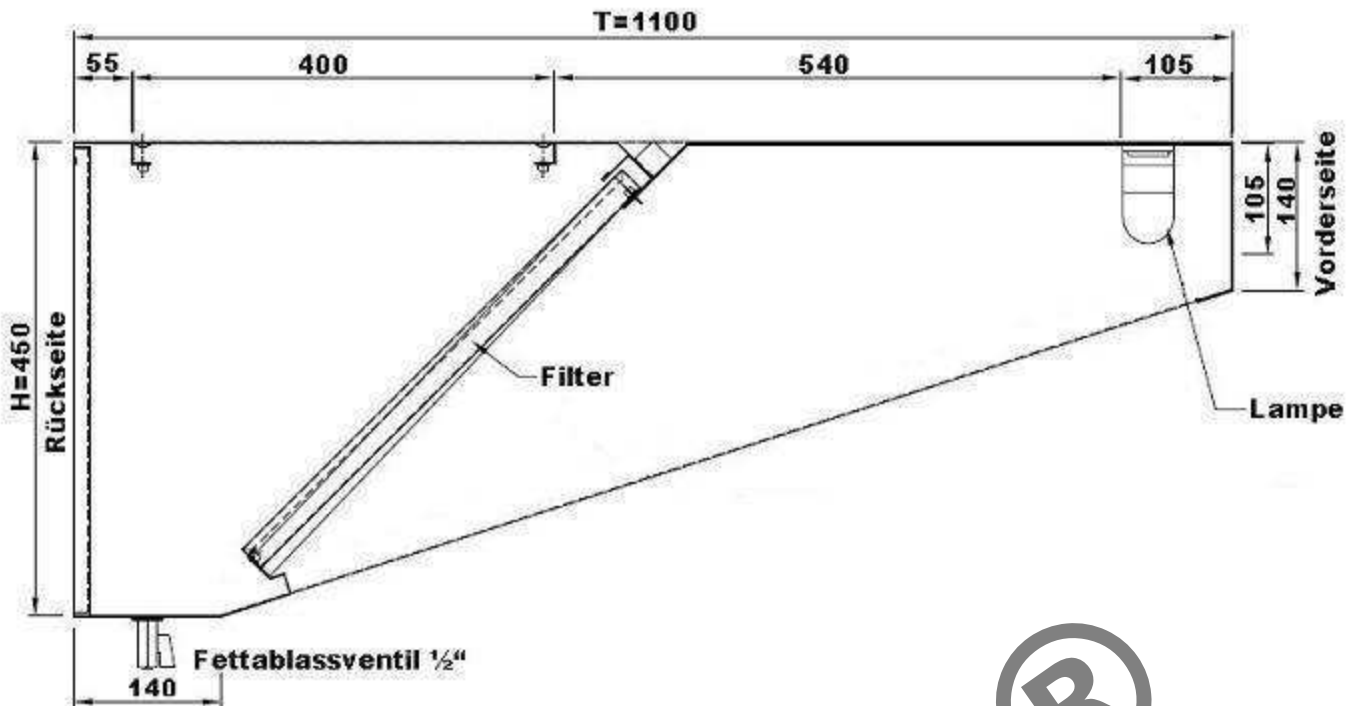
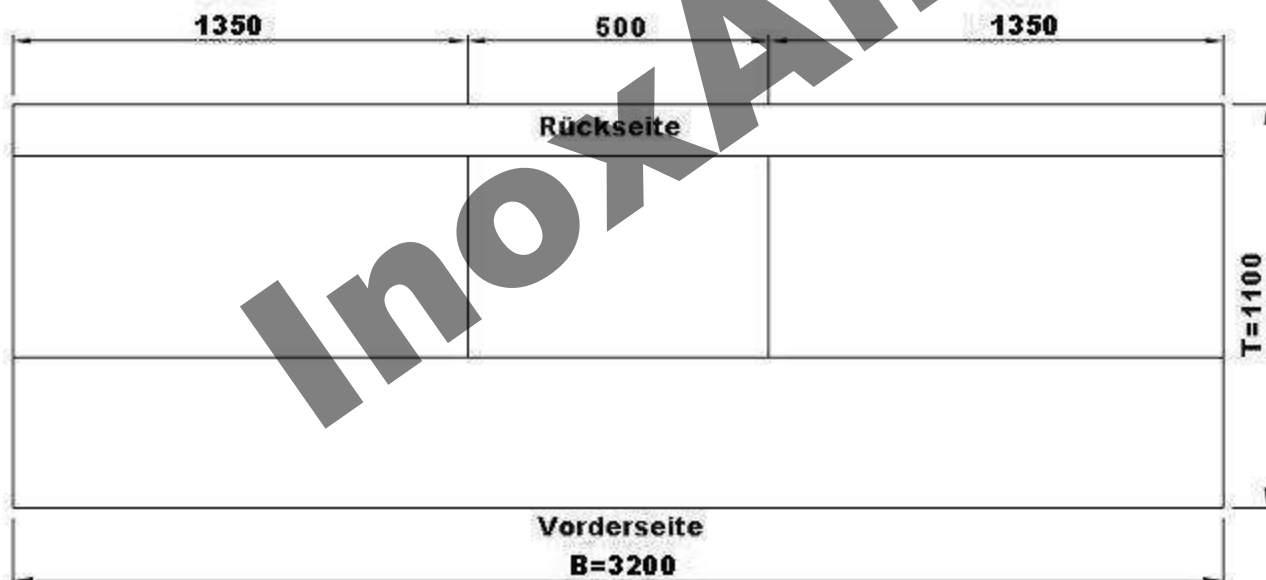


# Schnitt



# Draufsicht



InoxAir®

InoxAir			Maßstab:	Zeichg.Nr.:	WHE1132	
			Werkstoff:	1.4016		
		Datum	Name	Benennung:		
	Bearb.:	05.07.11		Wandhaube 110x320cm		
	Gepr.:					
	Norm:					