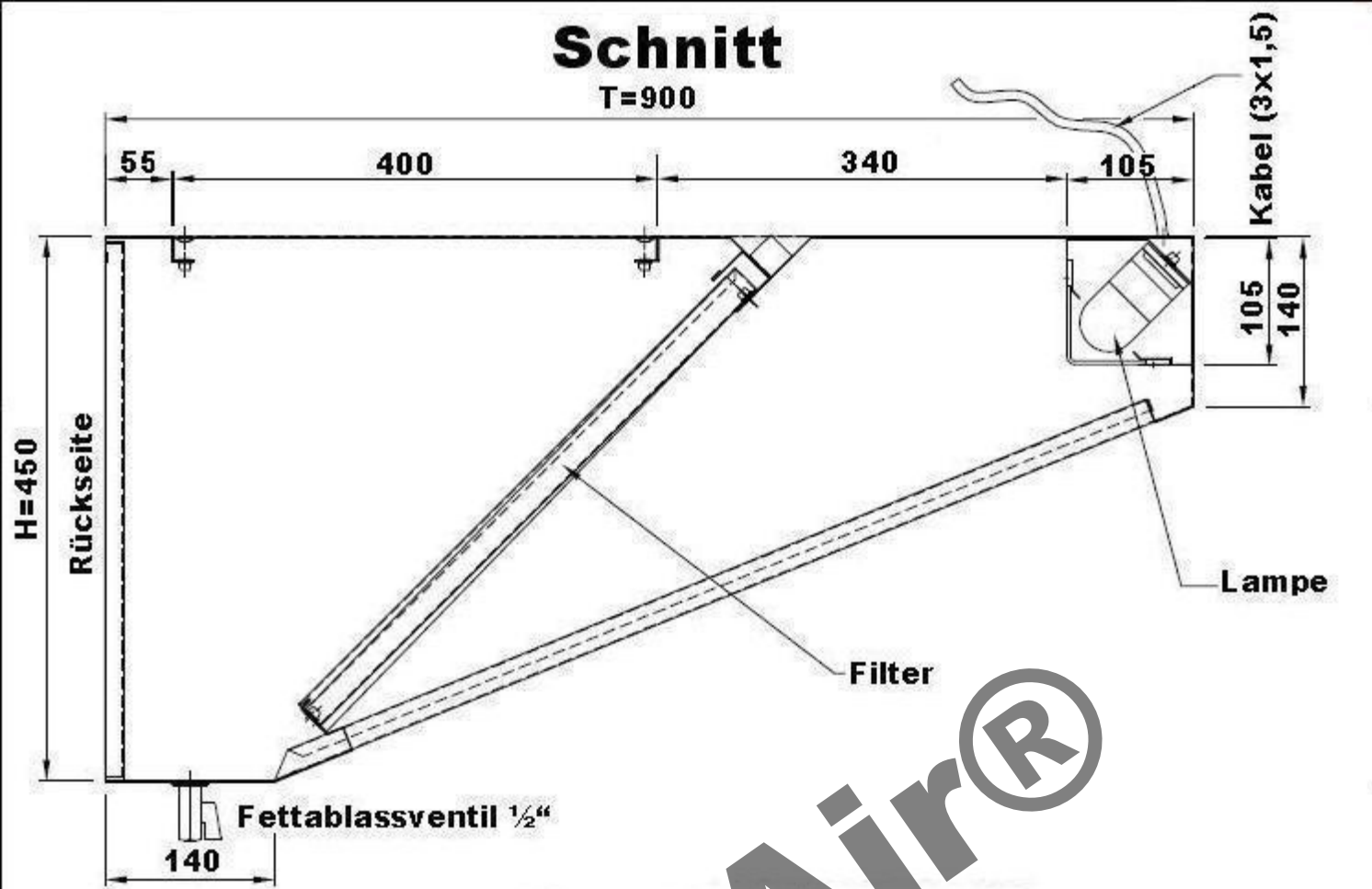
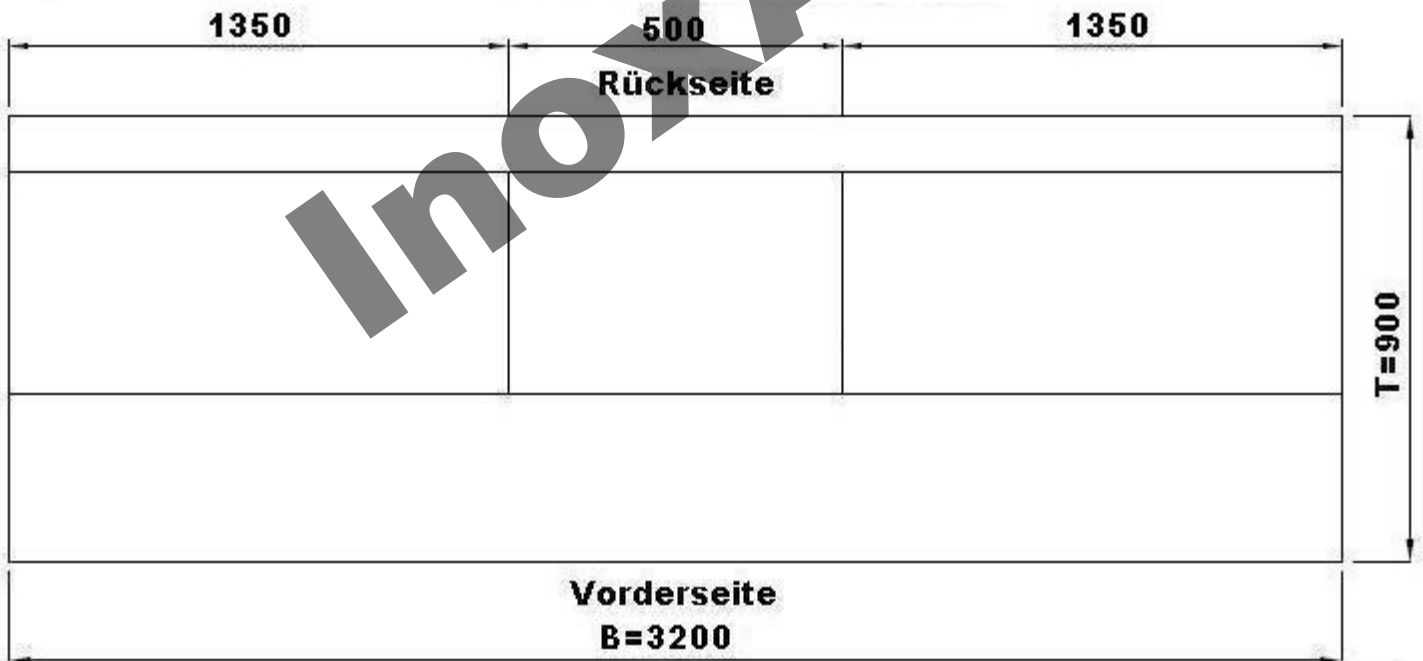


# Schnitt

T=900



# Draufsicht



InoxAir®

<div style="font-size: 48px; opacity: 0.3; transform: rotate(-30deg);">InoxAir</div>			Maßstab:	Zeichn.Nr.:	WHB0932	
			Werkstoff:	1.4016		
		Datum	Name	Benennung: Wandhaube Schrägform 90x320cm		
	Bearb.:	05.07.11				
Gepr.:						
Norm:						