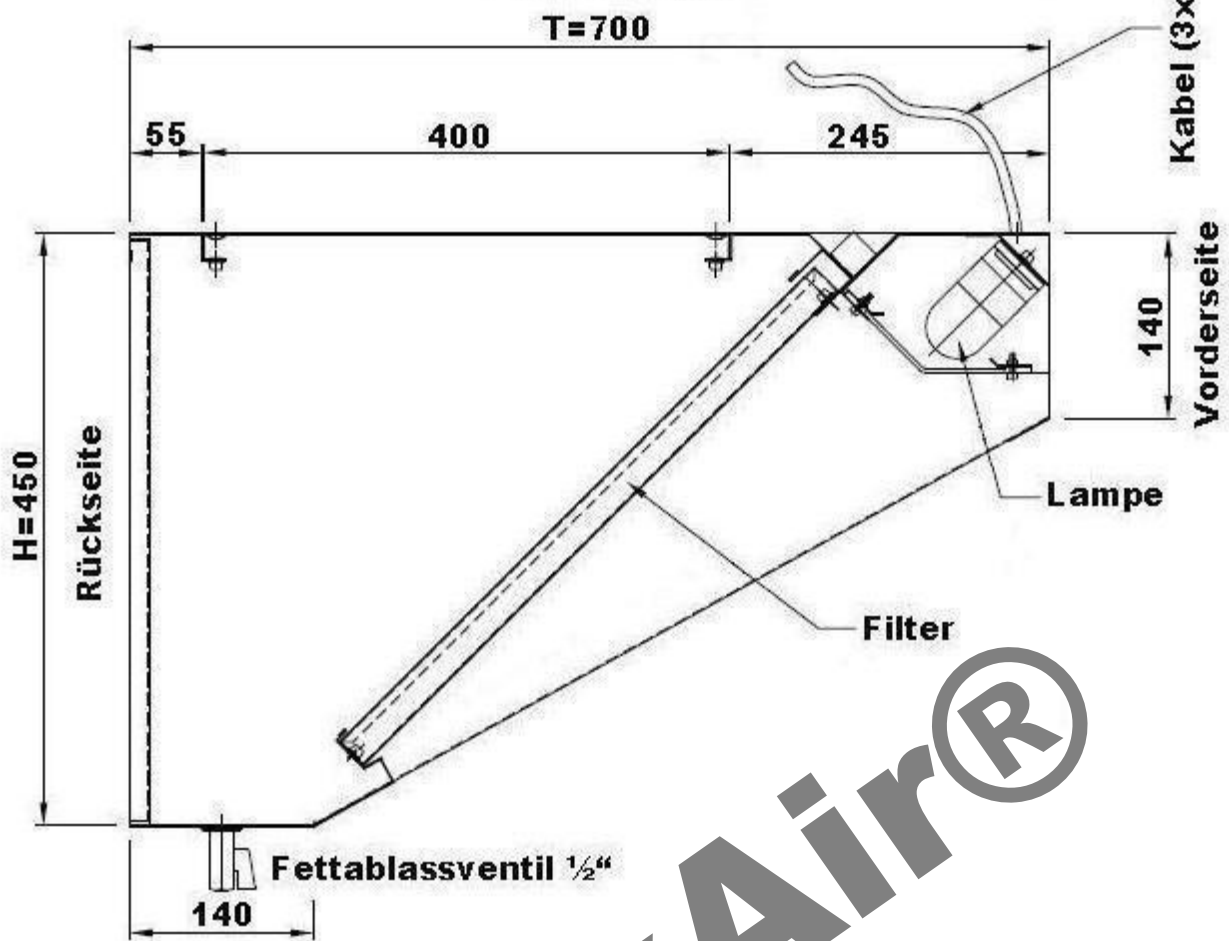
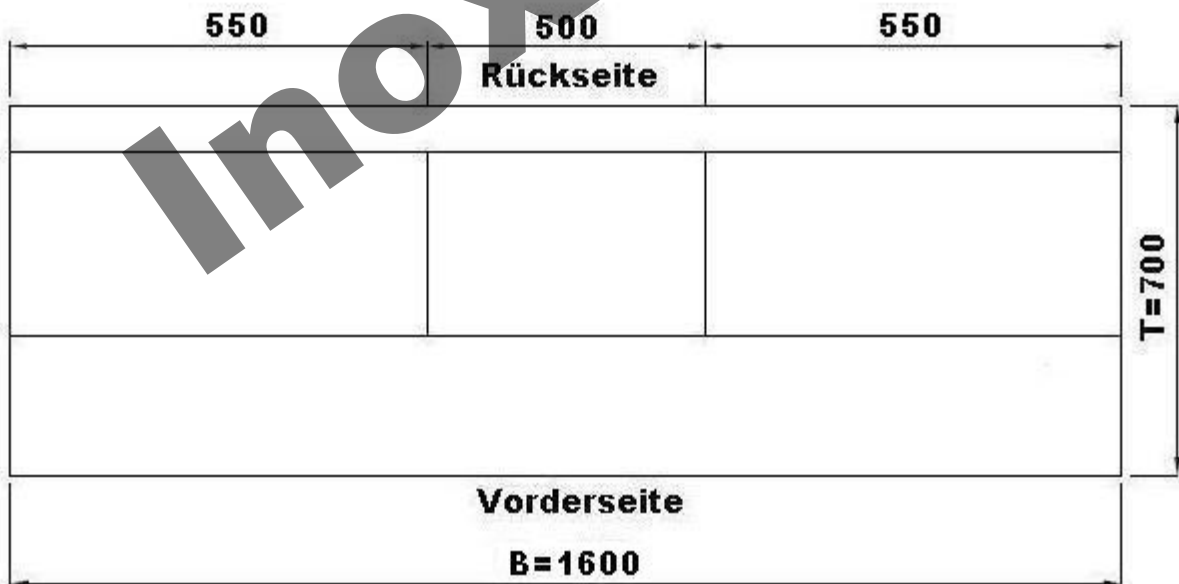


Schnitt



Draufsicht



InoxAir®

InoxAir

		Maßstab:	Zeichg.Nr.:	WHB0716
		Werkstoff:		
		1.4016		
	Datum	Name	Benennung:	
Bearb.:	05.07.11		Wandhaube Schrägform 70x160cm	
Gepr.:				
Norm:				