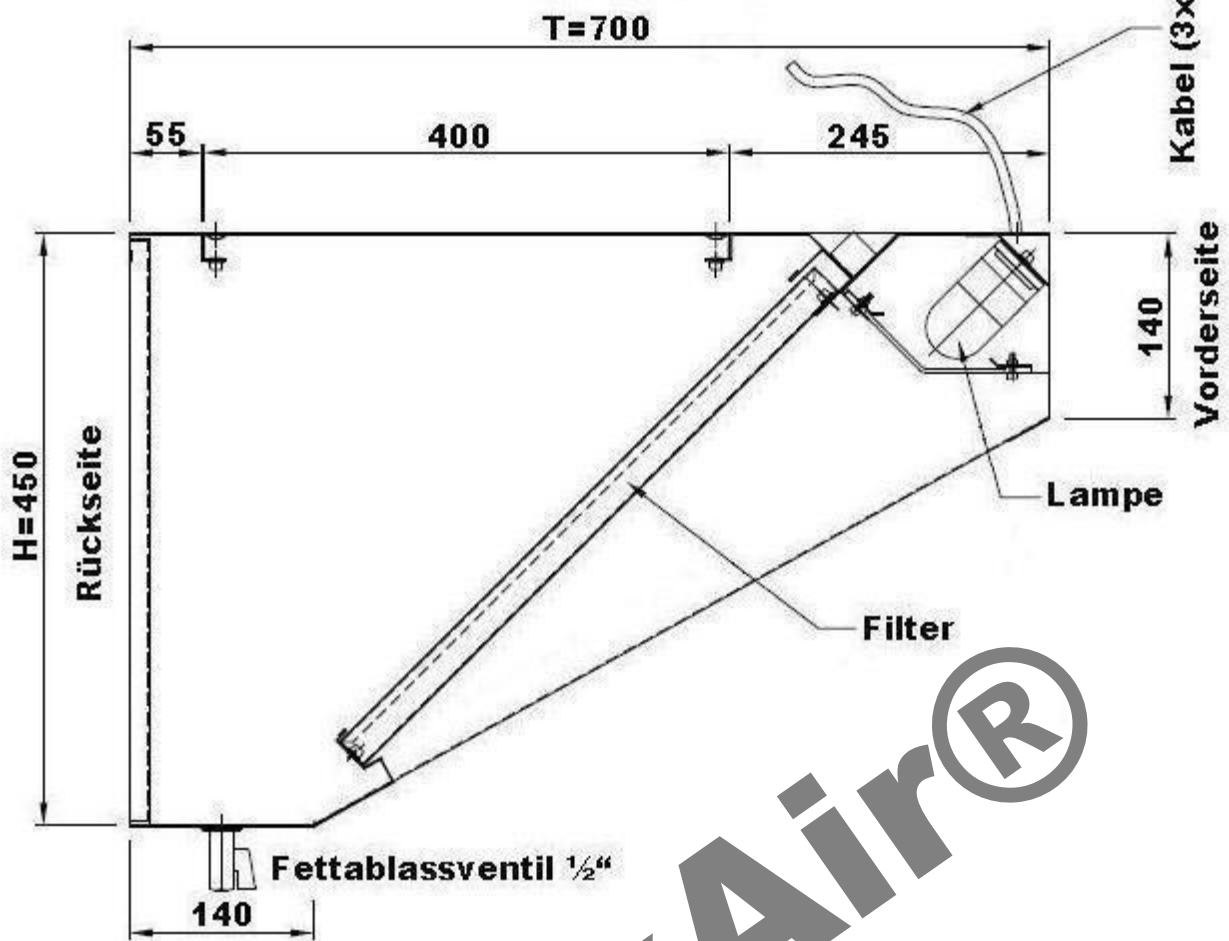
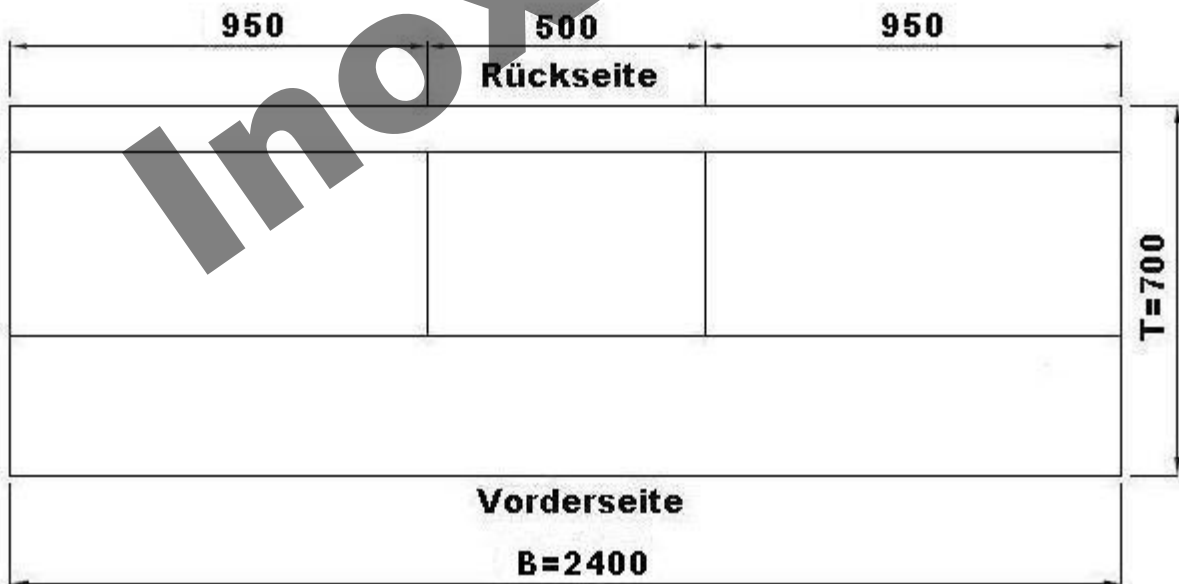


Schnitt



Draufsicht



InoxAir®

InoxAir

		Maßstab:	Zeichn.Nr.:	WHB0724
		Werkstoff:		
		1.4016		
	Datum	Name		
Bearb.:	05.07.11			
Gepr.:				
Norm:				
		Benennung:		
		Wandhaube Schrägform 70x240cm		