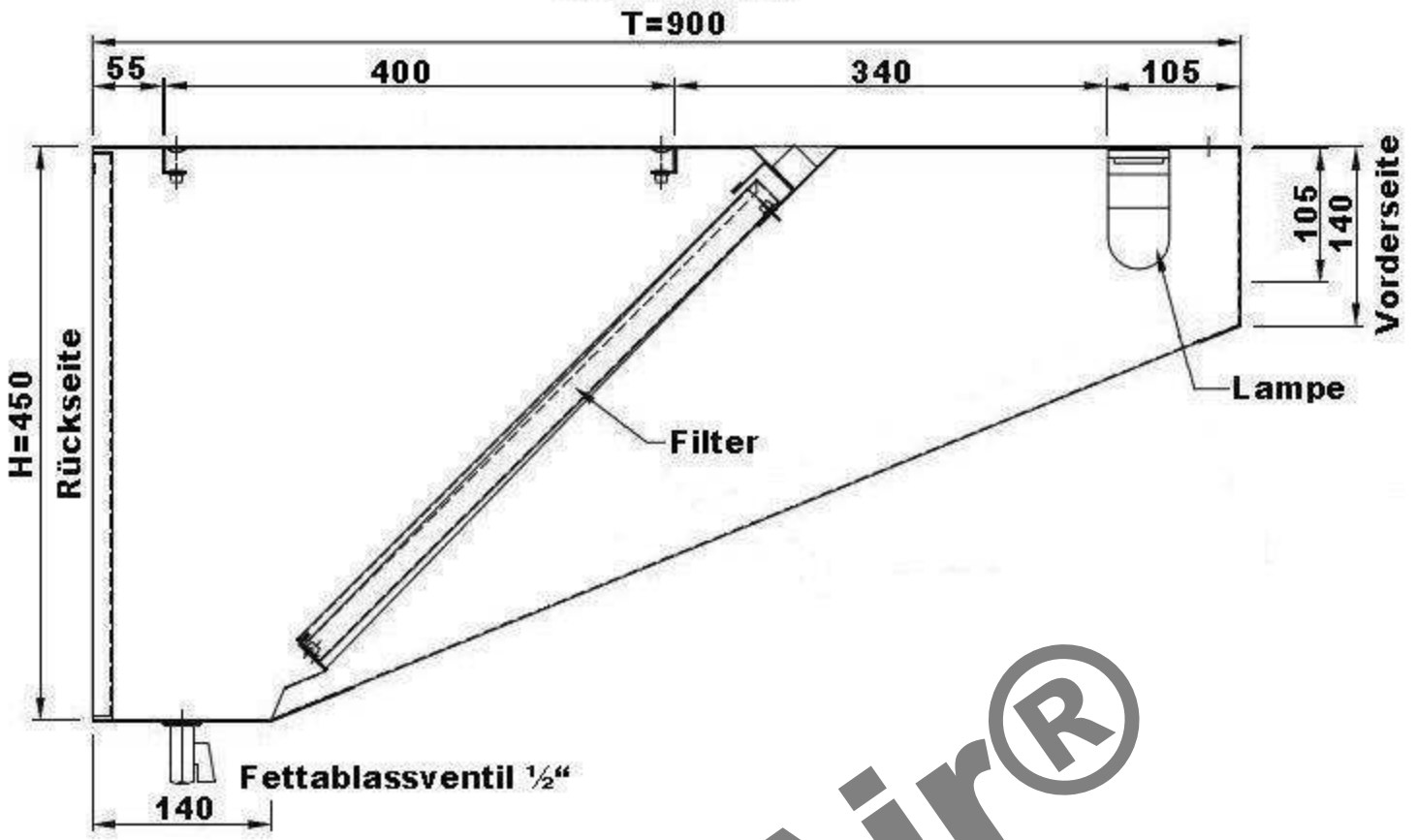


Schnitt



Draufsicht



InoxAir®

InoxAir®			Maßstab:	Zeichg.Nr.: WHE0934
			Werkstoff:	1.4016
	Bearb.:	Datum: 05.07.11	Name:	Benennung: Wandhaube 90x340cm
	Gepr.:			
Norm:				