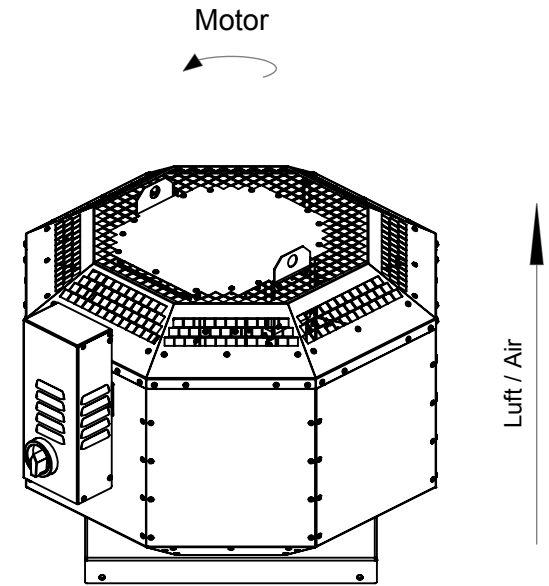
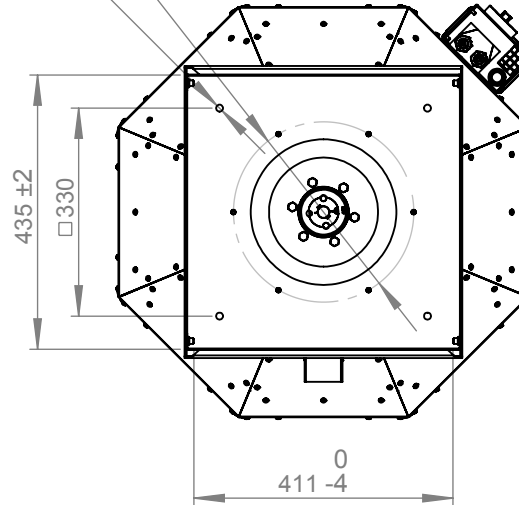


$\varnothing 286$   
 6x M6x15  
 4x  $\varnothing 11$



Protection Mark according to ISO16016

1:12 A4 mm

General tolerances DIN ISO 2768-c

InoxAir GmbH  
 Alfred-Zingler-Str. 36  
 D-45881 Gelsenkirchen

Drawn:  
 18.04.2018

**VRDIEC3200**

*Saubere Luft mit...*  
**InoxAir®**