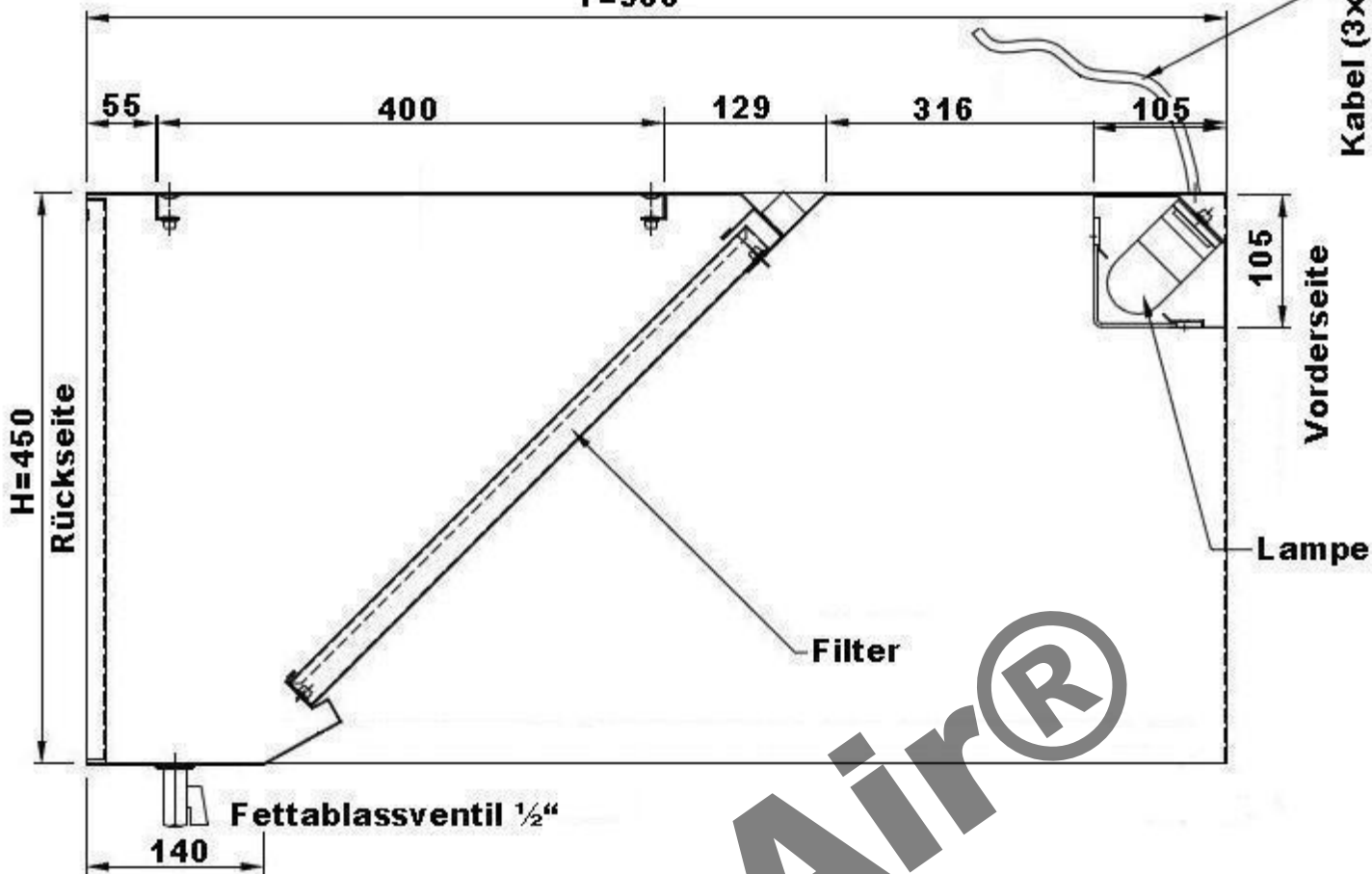


# Schnitt

T=900



# Draufsicht



InoxAir®

InoxAir

		Maßstab:	Zeichn.Nr.:	WHK0934
		Werkstoff:		
		1.4016		
	Datum	Name	Benennung:	
Bearb.:	05.07.11		Wandhaube Kastenform 90x340cm	
Gepr.:				
Norm:				