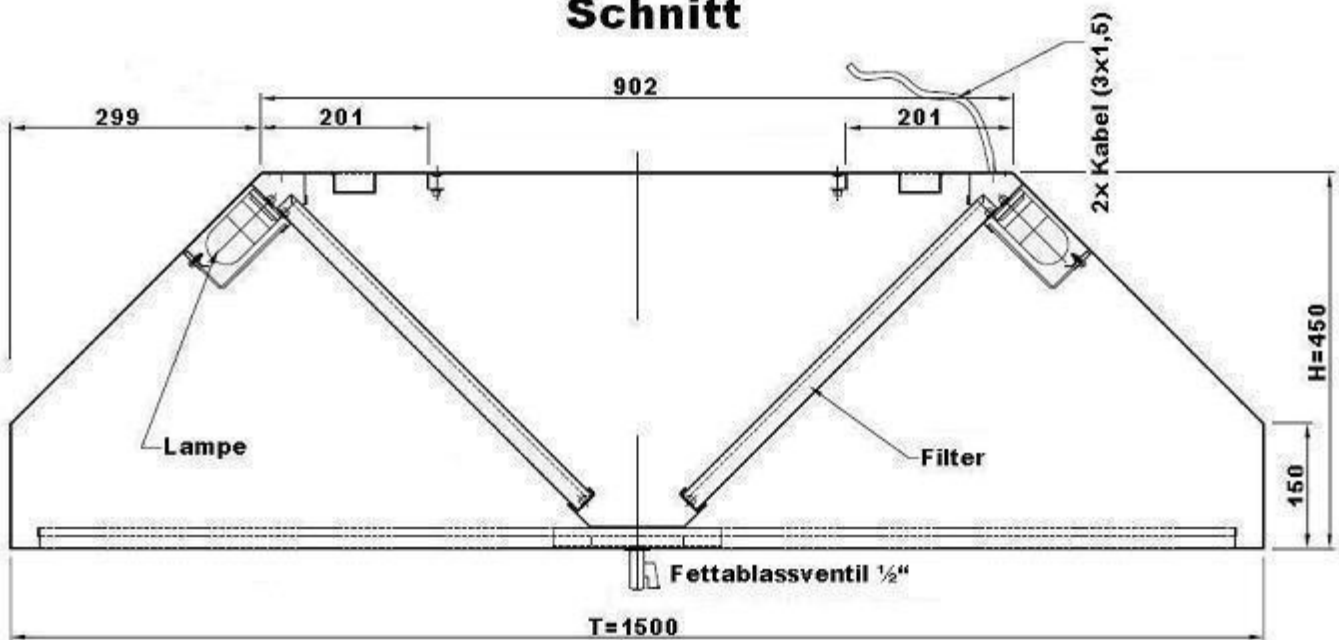
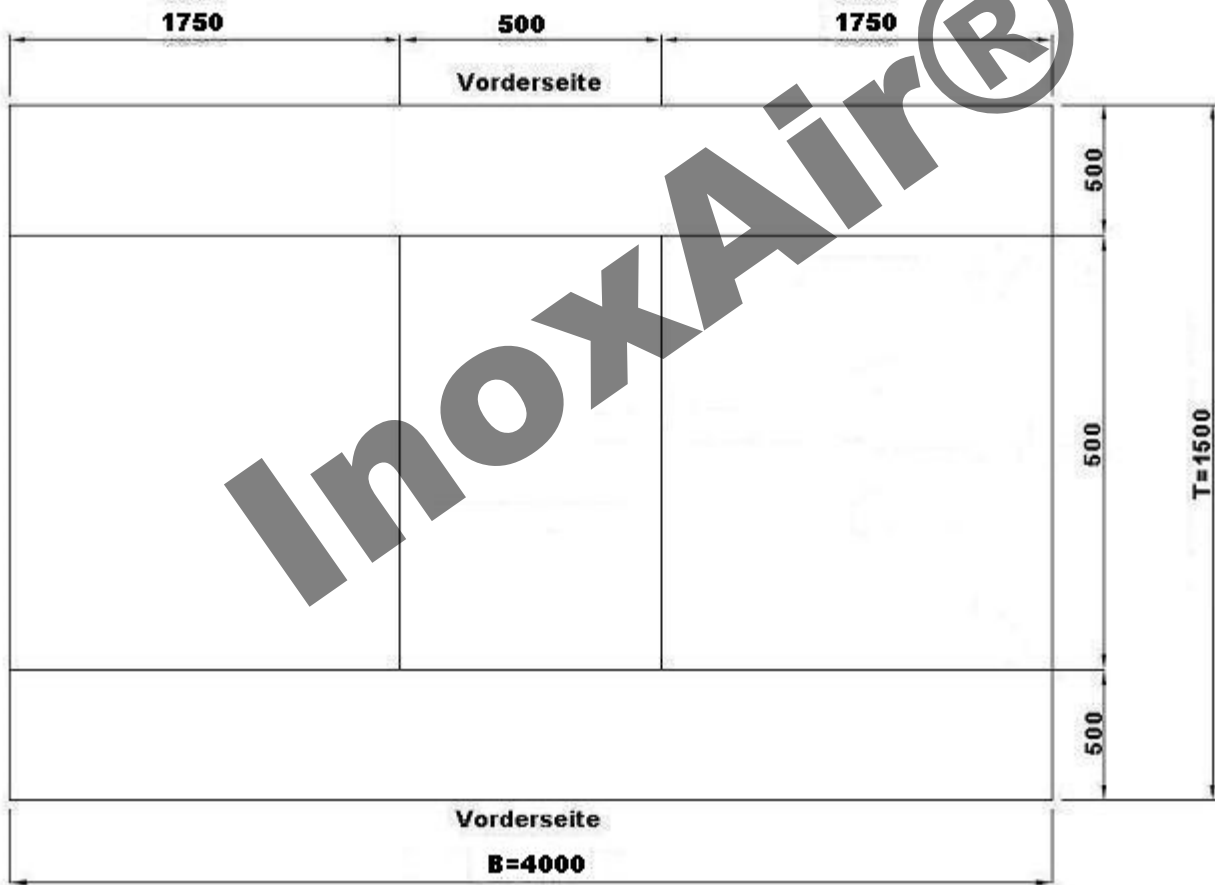


Schnitt



Draufsicht



InoxAir			Maßstab:	Zeichn.Nr.:	DHT1540
			Werkstoff:		
			1.4016		
			Benennung:		
	Datum	Name	Deckenhaube Trapezform 150x400x45cm		
Bearb.:	05.07.11				
Gepr.:					
Norm:					