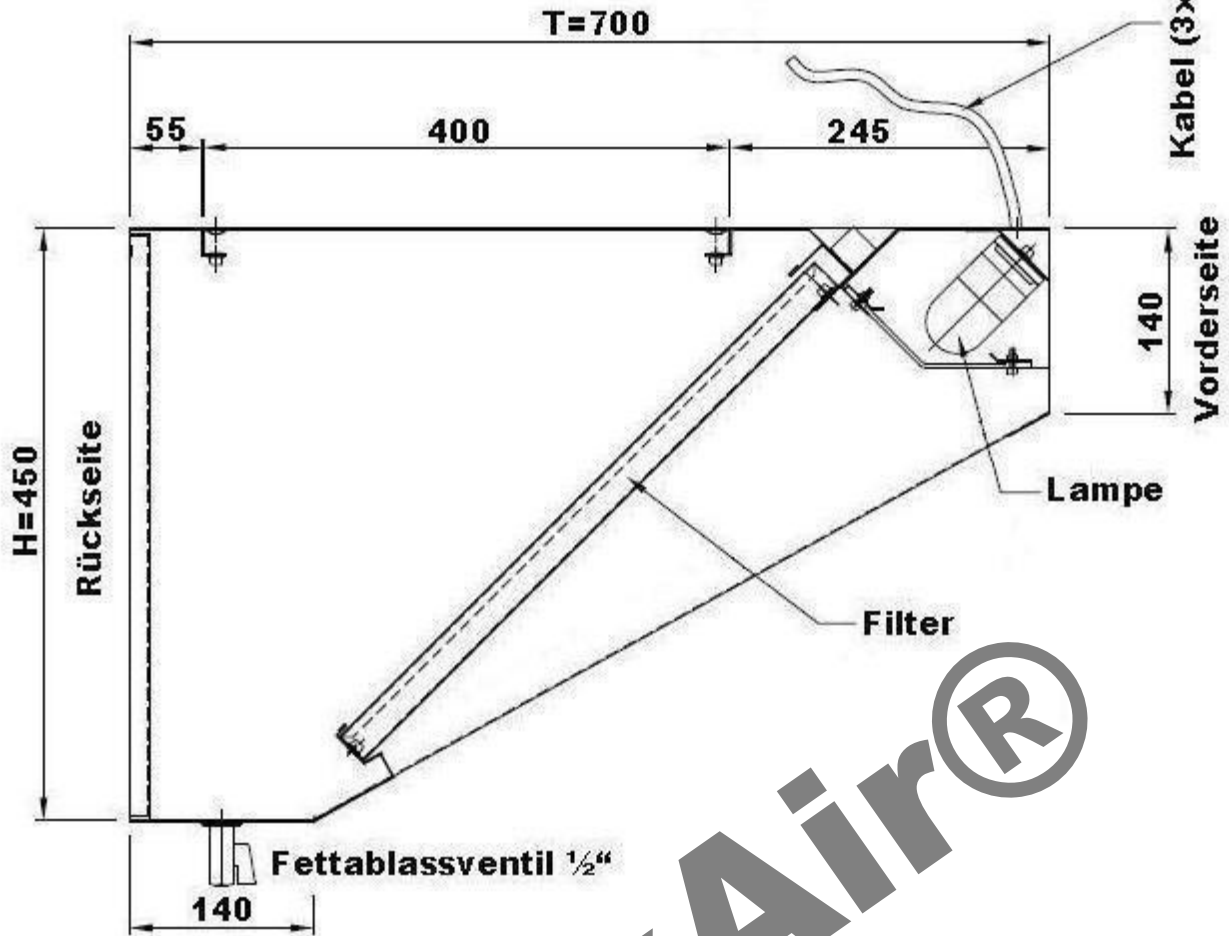
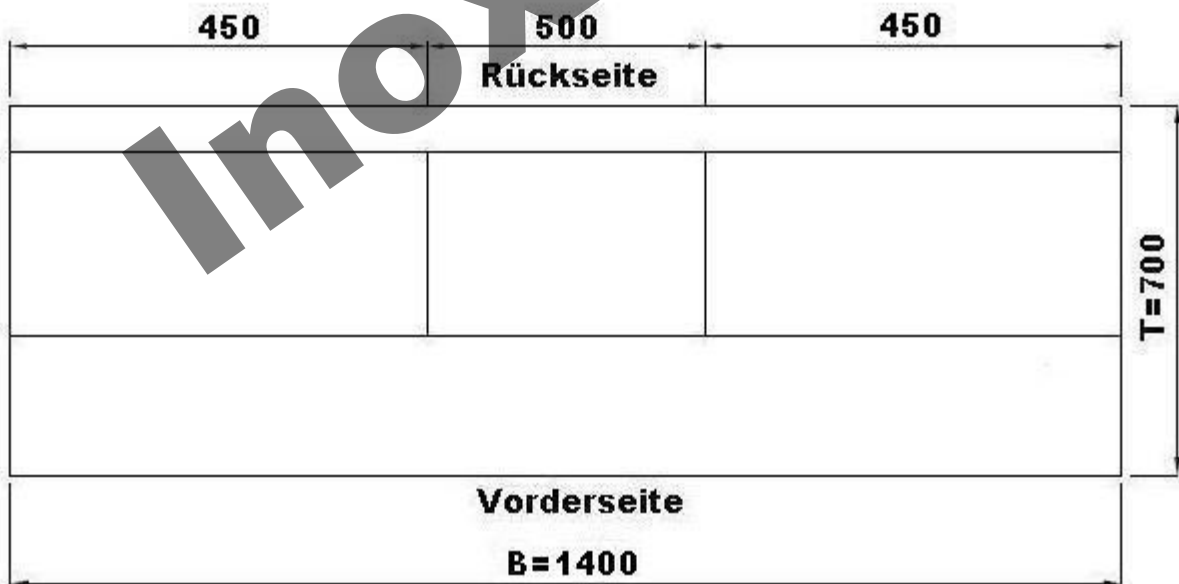


# Schnitt



# Draufsicht



InoxAir®

Bearbeitet: Gepr.: Norm:	Datum	Name	Maßstab:	Zeichn.Nr.:	WHB0714
	05.07.11		Werkstoff:	1.4016	
			Benennung:	Wandhaube Schrägform 70x140cm	

InoxAir