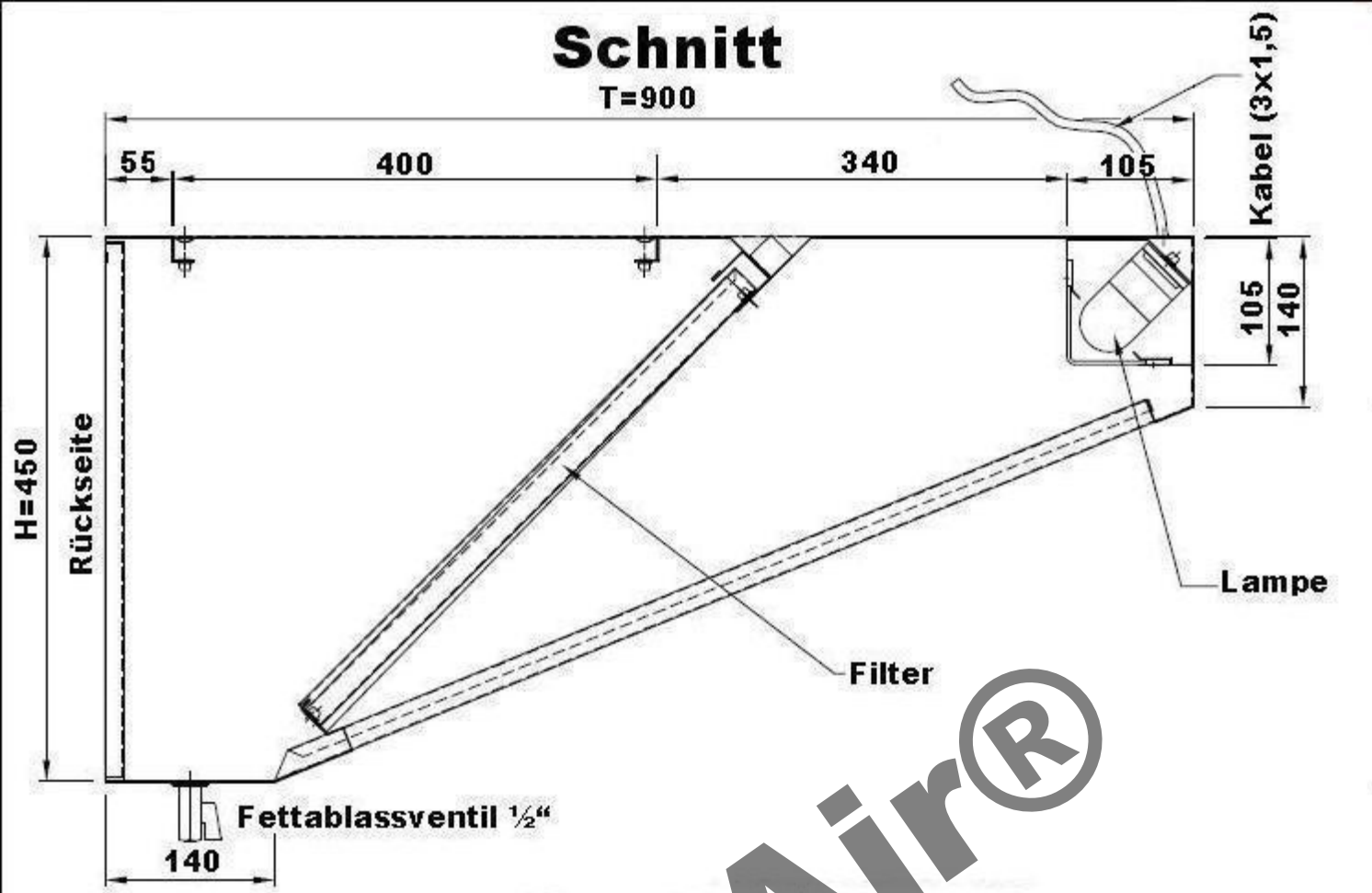
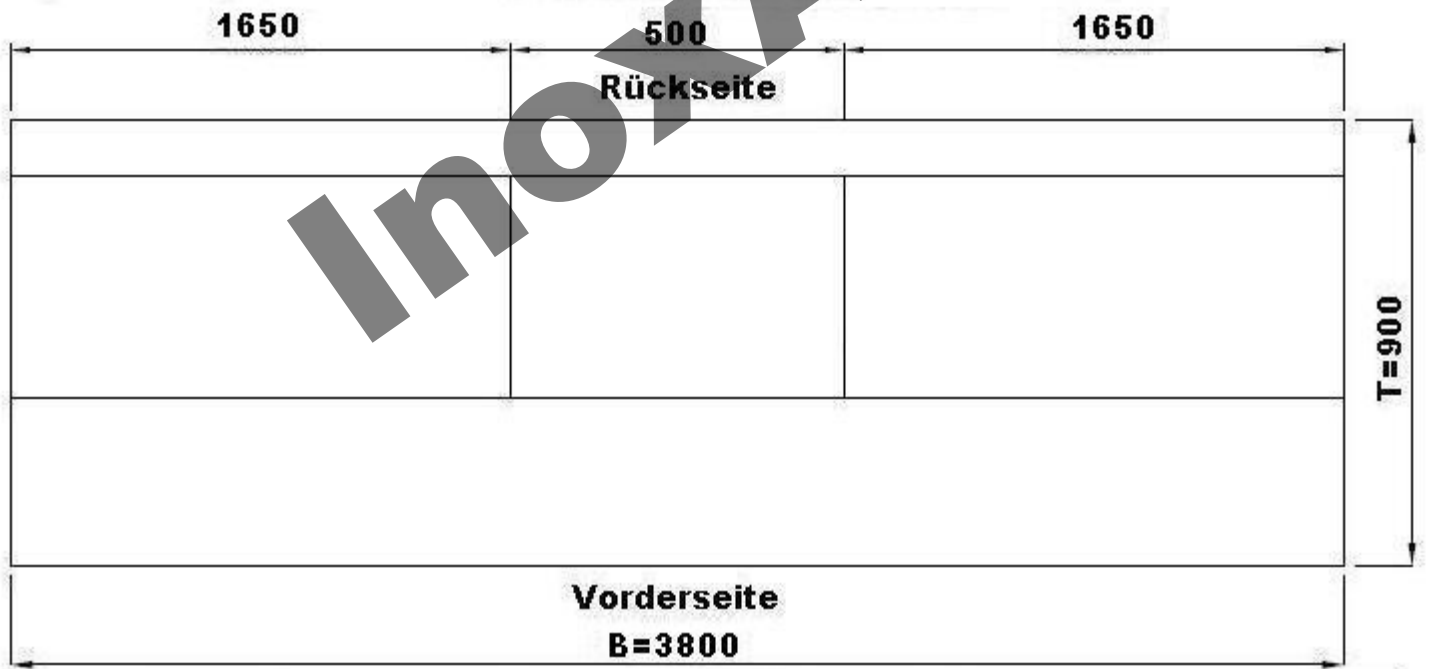


# Schnitt

T=900



# Draufsicht



InoxAir®

<div style="font-size: 48px; opacity: 0.5; transform: rotate(-30deg);">InoxAir</div>			Maßstab:	Zeichg.Nr.:	WHB0938	
			Werkstoff: 1.4016			
	Bearb.:	Datum	Name	Benennung: Wandhaube Schrägform 90x380cm		
	Gepr.:					
Norm:						