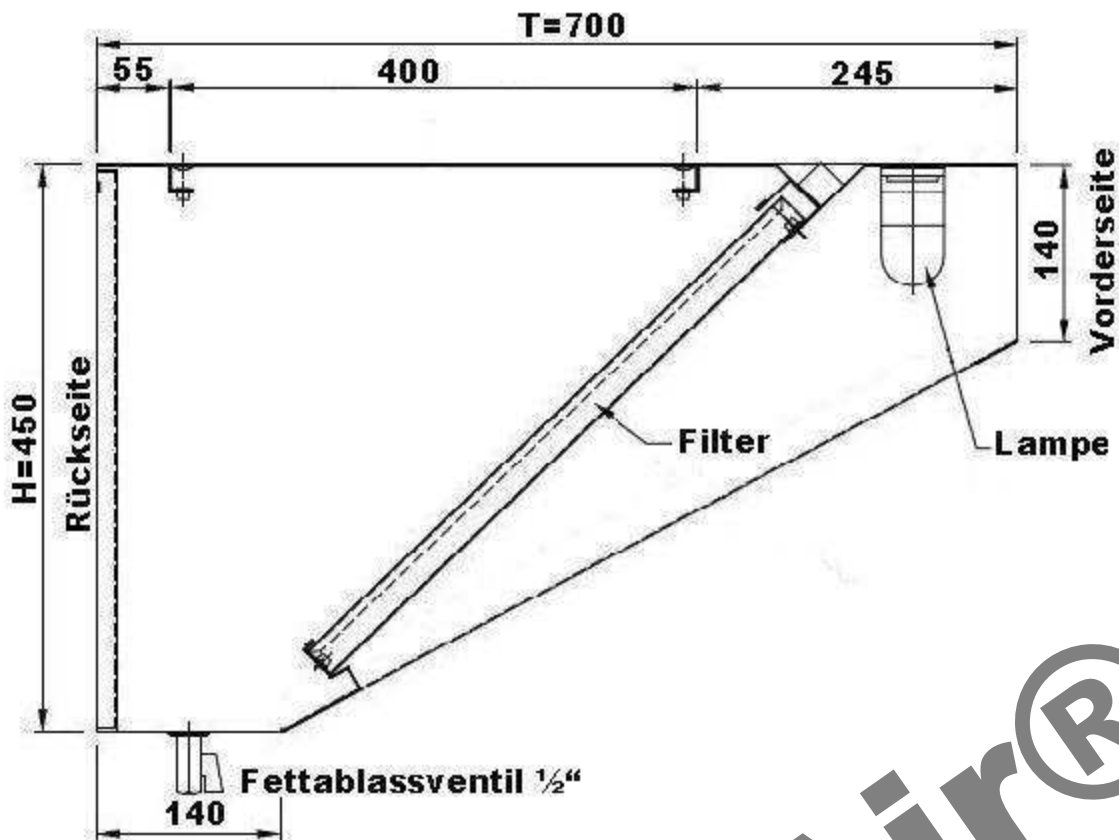
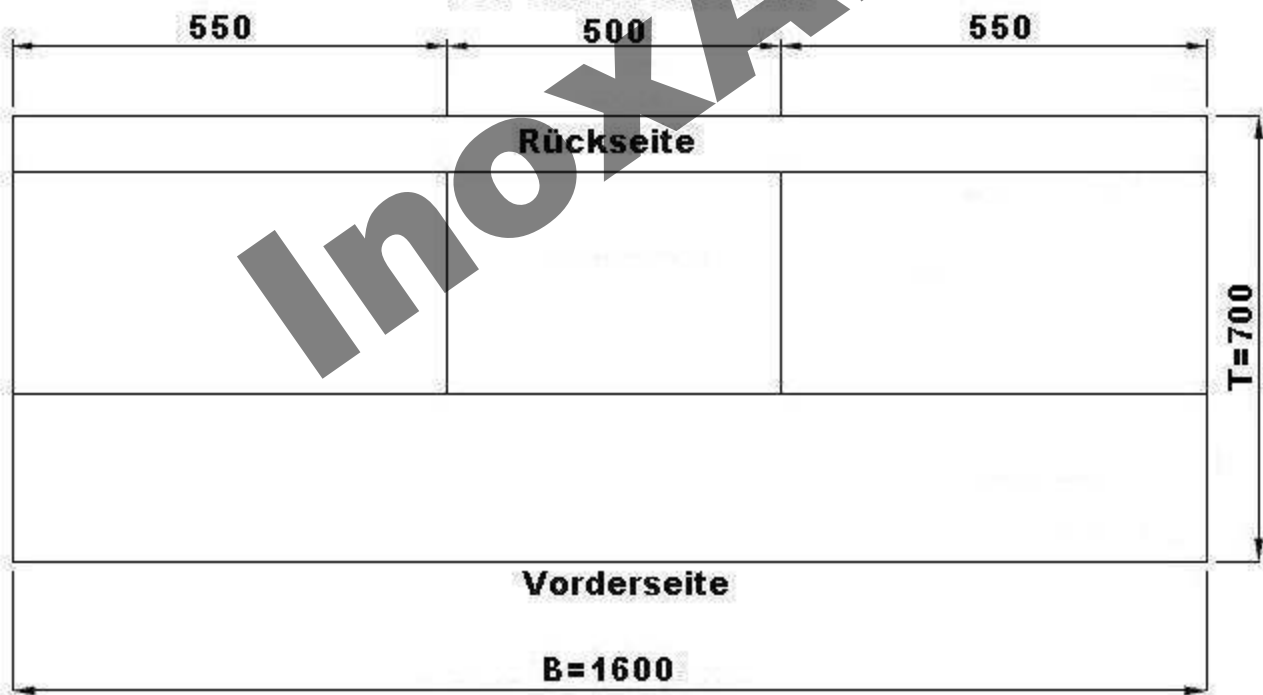


Schnitt



Draufsicht



InoxAir®

<div style="font-size: 48px; opacity: 0.3; transform: rotate(-30deg); position: absolute; top: 0; left: 0;">InoxAir</div>			Maßstab:	Zeichg.Nr.:	WHE0716	
			Werkstoff:			1.4016
		Datum	Name	Benennung:		
	Bearb.:	05.07.11				
Gepr.:						
Norm:						