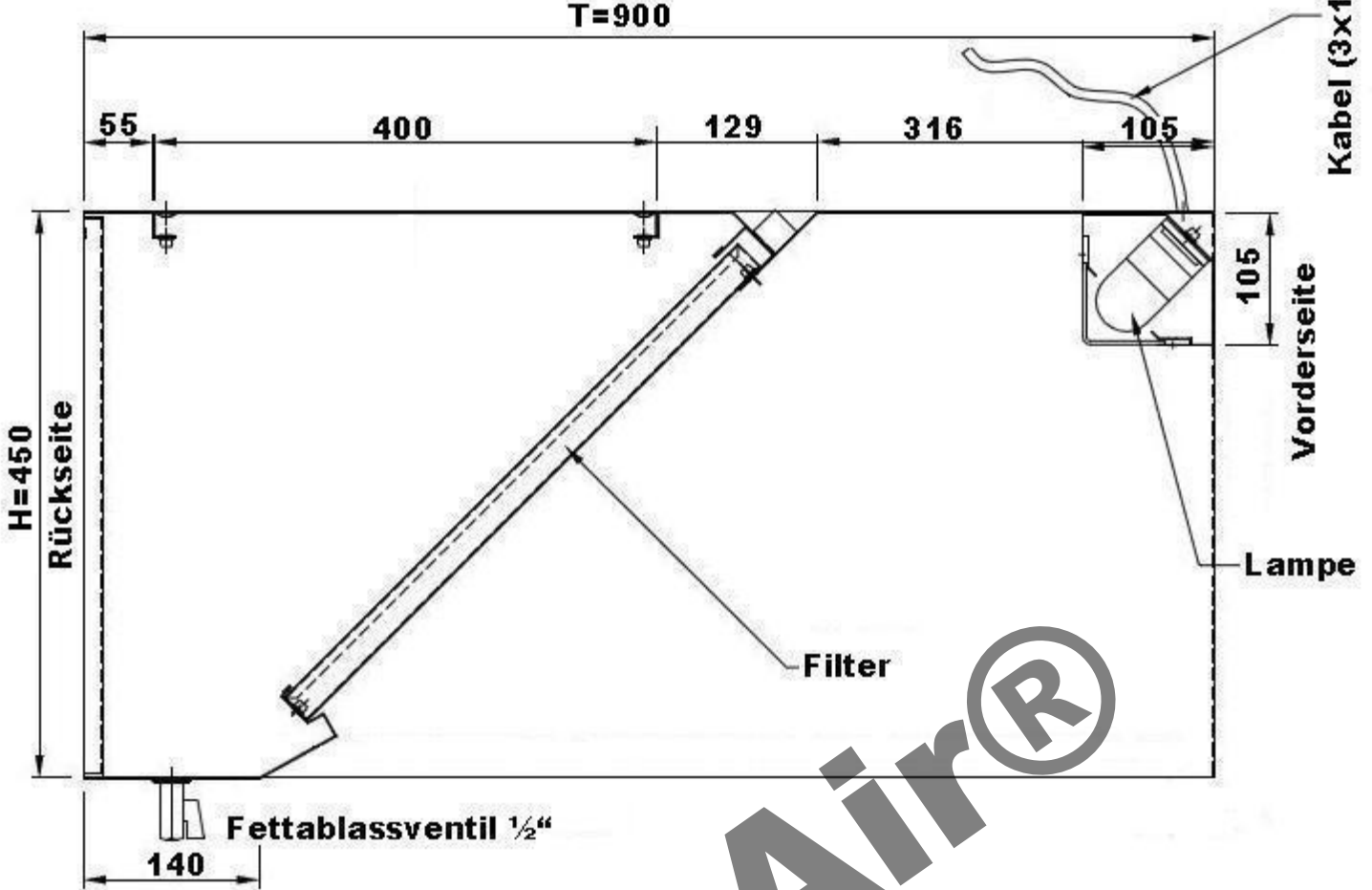


Schnitt

T=900



Draufsicht



InoxAir®

InoxAir

		Maßstab:	Zeichn.Nr.:	WHK0928
		Werkstoff:		
		1.4016		
	Datum	Name		
Bearb.:	05.07.11			
Gepr.:				
Norm:				
		Benennung:		
		Wandhaube Kastenform 90x280cm		