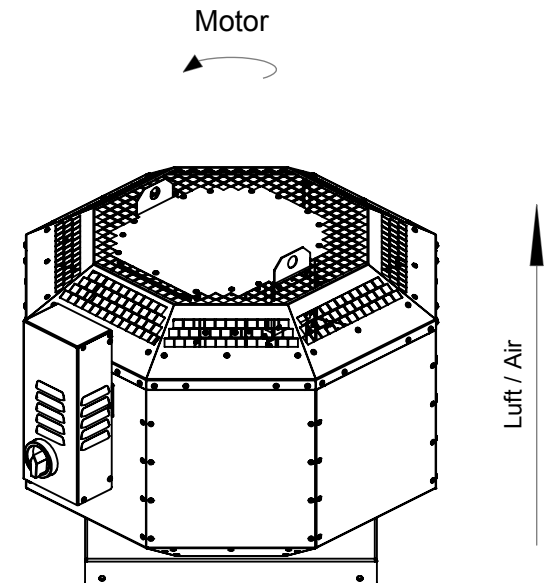
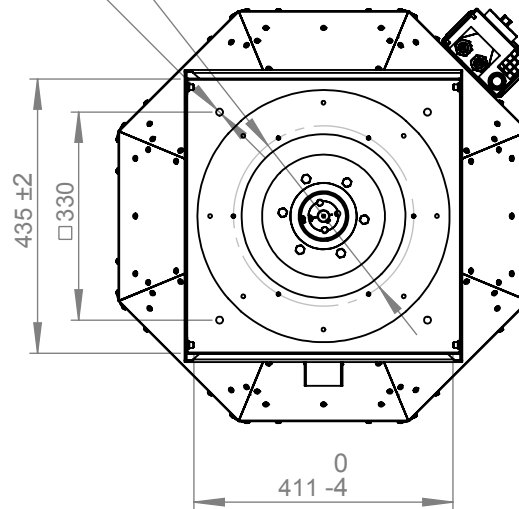
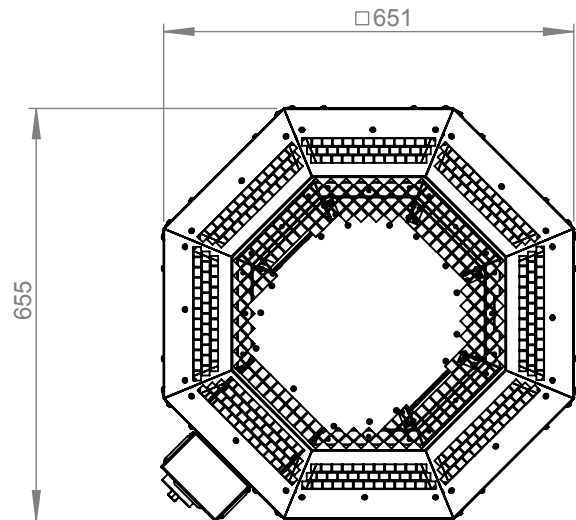


$\varnothing 286$
 6x M6x15
 4x $\varnothing 11$



Protection Mark
according to ISO 16016

1:12 A4 mm

General tolerances
DIN ISO 2768-c

InoxAir GmbH
Alfred-Zingler-Str. 36
D-45881 Gelsenkirchen

Drawn:
16.04.2018

VRDIEC4100

Saubere Luft mit...
InoxAir®