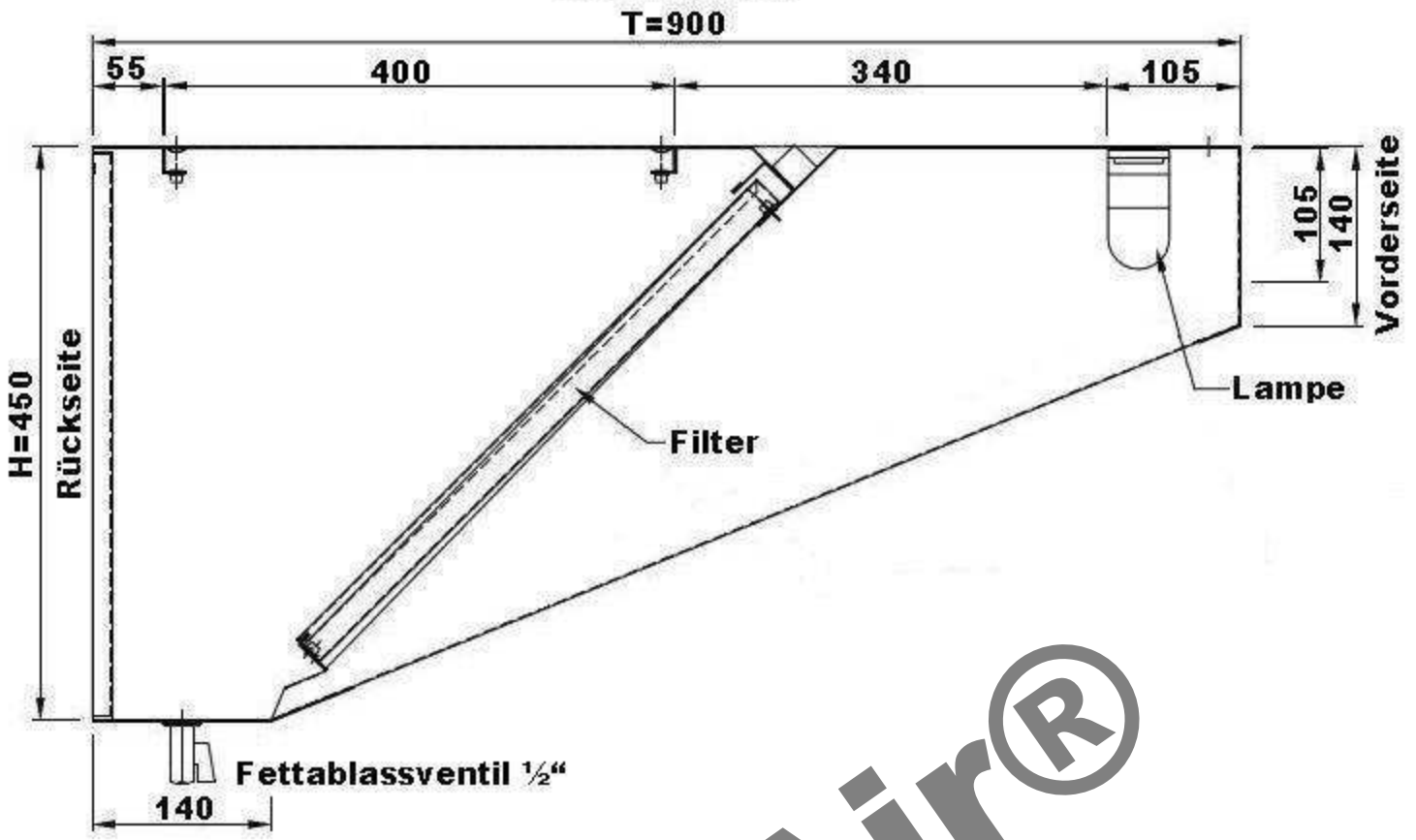
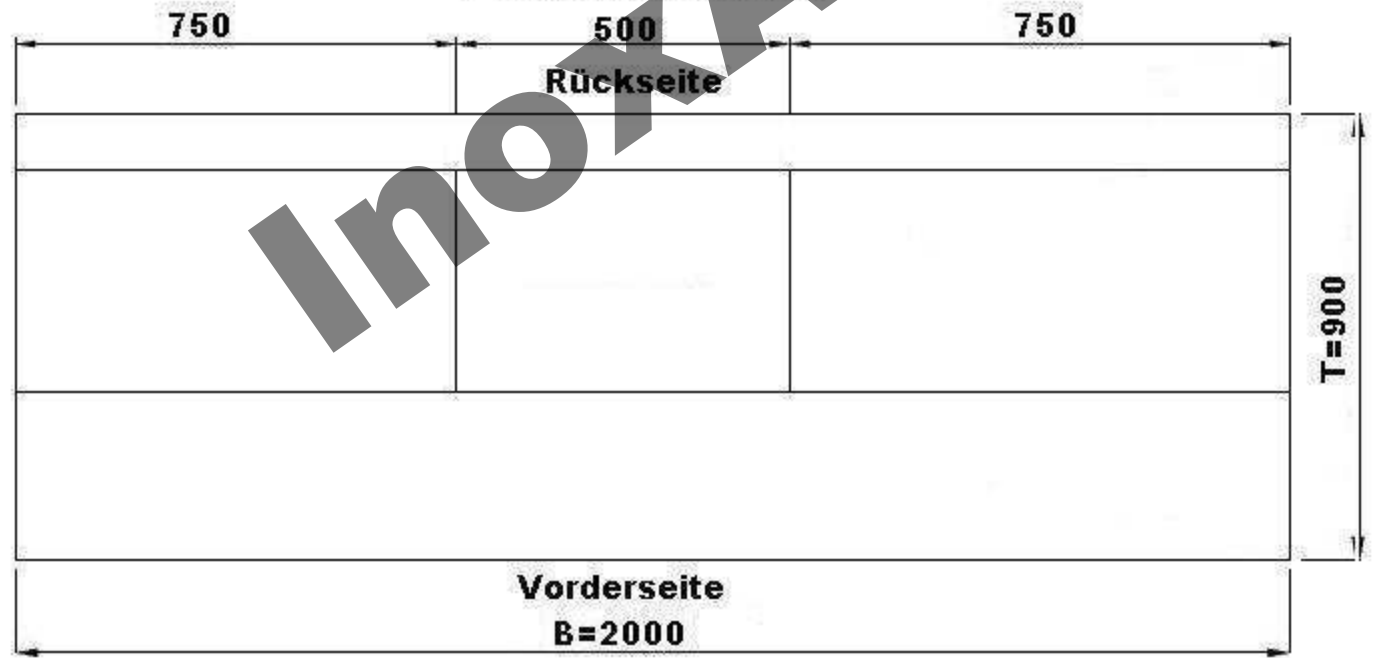


Schnitt



Draufsicht



InnoxAir®			Maßstab:	Zeichg.Nr.:	WHE0920
			Werkstoff:	1.4016	
	Bearb.:	Datum	Name	Benennung:	
	Gepr.:			Wandhaube 90x200cm	
	Norm:				